

# FERM®

## POWER WET/DRY BENCH GRINDER 250W

POWER SINCE 1965



EN	Original instructions	03
DE	Übersetzung der Originalbetriebsanleitung	07
NL	Vertaling van de oorspronkelijke gebruiksaanwijzing	11
FR	Traduction de la notice originale	15
ES	Traducción del manual original	20
IT	Traduzione delle istruzioni originali	24
HR	Prevedeno s izvornih uputa	28
HU	Eredeti használati utasítás fordítása	32

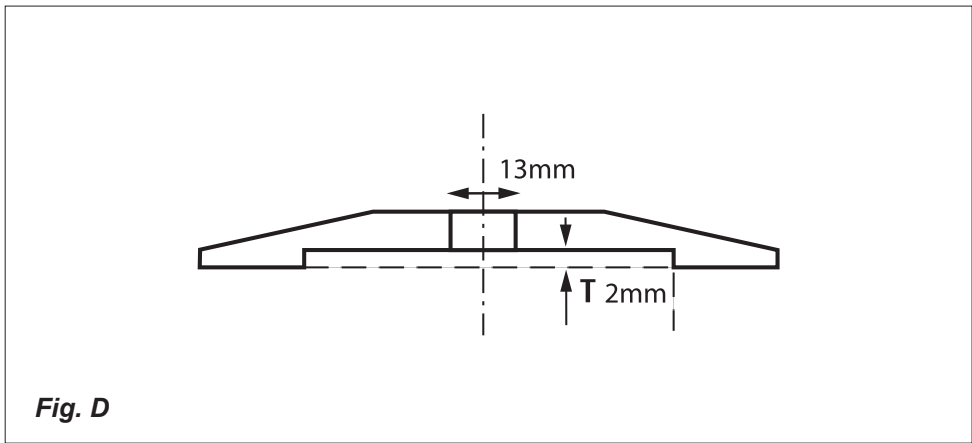
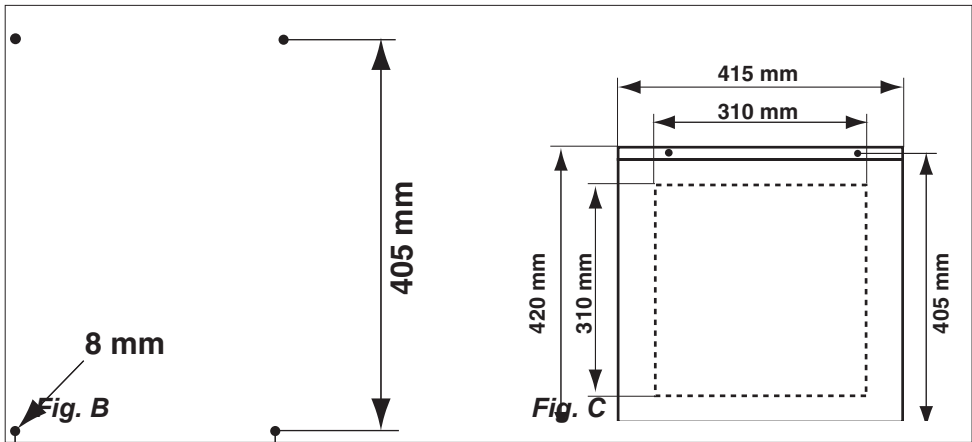
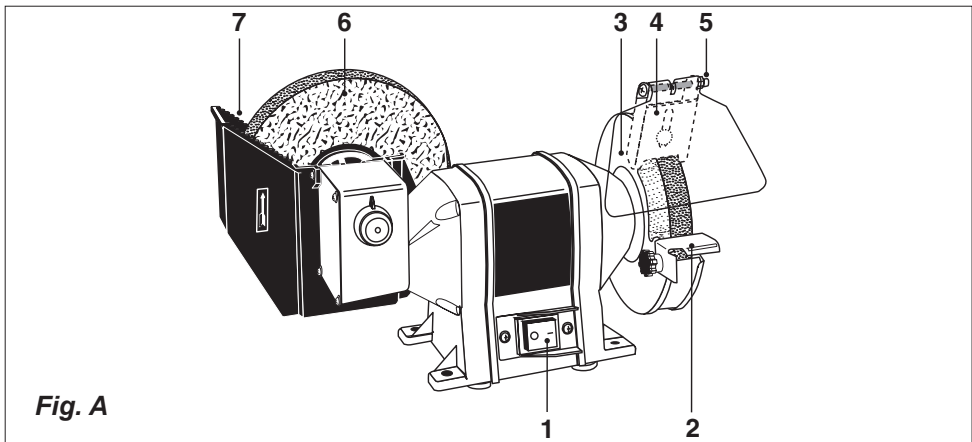
[WWW.FERM.COM](http://WWW.FERM.COM)

FACTORY GS TESTED

CE

BGM1021





## WET & DRY BENCH GRINDER

*The numbers in the following text refer to the drawing on page 2*



*For your own safety and for the safety of others, please read these instructions carefully before using this appliance. It will help you understand your product more easily and avoid unnecessary risks. Keep this instruction manual in a safe place for future use.*

### Contents:

1. Machine data
2. Safety instructions
3. Installation
4. Operation
5. Maintenance

## 1. Machine data

### Technical specification

Voltage	230 V~
Frequency	50 Hz
Power input	250 W S2=30 min.
No load speed	2950/min
Grinding stone dimensions	Ø 150x20 (12.7) mm
Wet grinding stone dimensions	Ø 200x40 (20) mm
Weight	8.5 kg
L <sub>pa</sub> (sound pressure level)	62.6 +3 dB(A)
L <sub>wa</sub> (acoustic power)	75.6 +3 dB(A)
Vibration	< 2.5 m/s <sup>2</sup>

### Load factor

A load factor of S2 = 30 min (intermittent periodic duty) means that you may operate the motor continuously at its nominal power level for no longer than the time stipulated on the specifications label (30 minutes ON period). If you fail to observe this time limit the motor will overheat. During the OFF period the motor will cool again to its starting temperature.

### Vibration level

The vibration emission level stated in this instruction manual has been measured in accordance with a standardised test given in EN 60745; it may be used to compare one tool with another and as a preliminary assessment of exposure to vibration when using the tool for the applications mentioned

- using the tool for different applications, or with

different or poorly maintained accessories, may significantly increase the exposure level

- the times when the tool is switched off or when it is running but not actually doing the job, may significantly reduce the exposure level

**Protect yourself against the effects of vibration by maintaining the tool and its accessories, keeping your hands warm, and organizing your work patterns.**

### Contents of packing

- 1 Wet & dry bench grinder
- 1 Sets eye shield bracket + eye shield
- 1 Tool rest
- 1 Users manual
- 1 Guarantee card

Check the machine, loose parts and accessories for transport damage.

### Features

#### Fig. A

1. On/off switch
2. Support
3. Cover glass
4. Cover glass holder
5. Screw
6. Grinding stone wet
7. Water reservoir

## 2. Safety instructions

In this manual and/or on the machine the following symbols are used:



*Denotes risk of personal injury, loss of life or damage to the tool in case of non-observance of the instructions in this manual.*



*Indicates electrical shock hazard.*



*Immediately unplug the plug from the mains electricity in the case that the cord gets damaged and during maintenance*



*Keep bystanders away*



*Wear ear and eye protection*

### Special safety instructions

When using the machine for the first time

- Never use the tool without the PRCD delivered with the tool.
- Keep water clear off the electrical parts of the tool and away from persons in the working area.
- If the mains cable has been damaged, it must be replaced with a special mains cable. These can be obtained from the manufacturer or the manufacturer's customer service department. The mains cable may only be replaced by the manufacturer, the manufacturer's customer service department or equally qualified persons.
- Check the following:
  - Does the voltage rating of the bench grinder correspond to the power supply?
  - Is an earthed mains power socket available?
  - Are the power cord and plug in good condition (solid, without fraying or other damage)?
  - Avoid the use of long extension cords. The extension cords you use must always be earthed.
- A grinding wheel is a brittle toolpiece. The stone is not resistant to knocks. Always grind on the front edge of the grinding wheel, and never on the side of the grinding wheel. Never fit a cracked grinding wheel. Replace it immediately, as the high rotational speed could cause the stone to fly apart, causing a serious accident.
- Always wear safety glasses when grinding.
- Never grind without the cover fitted over the grinding wheel.
- Always fit the grinding wheel cover and tool rest tightly, and with the correct clearance.
- Never allow more than 1-1.5 mm clearance between tool rest and grinding wheel.
- Only use the grinding wheel for the work it was designed for (for example sharpening tools), and NOT for heavy construction work. The following information must be available, before you fit any new grinding wheel:
  - Details about the manufacturer.
  - Binding material.
  - Dimensions.
  - Permissible rotational speed.
- Never ream out the hole in a grinding wheel to

a larger diameter.

- The maximum rotational speed of the grinding wheel should never be allowed to exceed the maximum speed given for the wheel.
- Never use any grinding wheel that is damaged or deformed.
- In order to be able to grind safely, the machine must be firmly bolted to a workbench.
- The tool rest should be replaced whenever the width of the tool rest measures less than 20 mm.
- The recommended depth of the recess in the flange (T) is 2 mm and the diameter of the spindle hole is 13 mm (see Fig. D).

### Whenever using the machine

- Check that the switch is NOT in the 'ON/1' position before connecting the machine to the power supply.
- Always keep the power cord out of the way of the tool's moving parts.

### Immediately switch off the machine whenever:

- The plug or power cord is defective or damaged.
- The switch is defective.
- You smell smoke or burning insulation.

### Electrical safety

When using electric machines always observe the safety regulations applicable in your country to reduce the risk of fire, electric shock and personal injury. Read the following safety instructions and also the enclosed safety instructions.



*Always check that the power supply corresponds to the voltage on the rating plate.*

### Replacing cables or plugs

Immediately throw away old cables or plugs when they have been replaced by new ones. It is dangerous to insert the plug of a loose cable in the wall outlet.

### Using extension cables

Only use an approved extension cable suitable for the power input of the machine. The minimum conductor size is 1.5 mm<sup>2</sup>. When using a cable reel always unwind the reel completely.

### 3. Installation

The grinder must be firmly bolted to a workbench. The length of the fixing bolts will depend on the thickness of the workbench. If the workbench is made of steel, it is advisable to use a wooden block or plank between the grinder and the bench, to insulate it and prevent vibration.

#### Mounting and adjustment of eye shield bracket and eye shield

##### Fig. B



*The eye shield bracket and eye shield should only ever be assembled/adjusted with the grinding wheel stationary, and the machine disconnected from the power supply.*

- Mount the eyeshield bracket together with the eye shield itself, by means of the screw (A).
- Adjust the height of the eyeshield bracket of the eyeshield by loosening a bit screw. The free space between the stone and the eyeshield bracket of the eyeshield will amount to 1 - 1,5 mm.
- Fasten well screw (A).
- Adjust the eyeshield in such a way that your face will be protected, at the utmost.
- Use always safety glasses.

#### Adjusting tool rest

##### Fig. B



*The tool rest should only be adjusted when the grinding wheel is completely stationary, and the machine is disconnected from the power supply (the wall socket).*

Secure the tool rest, allowing a maximum clearance (C) between the tool rest and the grinding stone of 1 -1.5 mm.

#### Replacing the grinding stone

##### Fig. C

Required tools:

- 19 mm Spanner
- 8 mm Spanner
- Screwdriver



*Only ever replace the grinding wheel when the motor is at a standstill and the power is completely disconnected.*

- Remove the guards, using the above tools. When replacing the stones, remember the right-hand spindle is fitted with right-hand thread, the left-hand spindle with left-hand thread.
- Loosen the nut by means of the spanner. Remove the stone.
- Clean the flanges. Replace one flange, with the concave side facing the grinding stone. Slide the new grinding stone on to the spindle. Replace the second flange on the spindle, with the concave side facing the grinding stone. Tighten the nut securely, but not too tightly! Replace the guards and adjust the tool rest. Let the motor run for a few seconds before you start to grind.

### 4. Operation

#### Selecting the grinding wheel

Coarse grinding wheels will in general remove the most material, and fine grinding wheels are used for finishing. If the surface is uneven, begin by using a coarse grinding wheel, and grind the workpiece until it is smooth. Next use a fine grinding wheel to remove the grooves and scratching left by the coarse wheel, and finish off the workpiece.

#### Grinding

The grinding machine comes with one grinding disc for dry grinding and one for wet grinding. In principle, the dry-grinding disc is suited for coarse grinding and the wet-grinding disc for fine grinding where it suffices to press the workpiece lightly against the grinding stone. This grinding machine has been especially designed for treating and grinding tools with cutting edges such as knives, scissors, chisels, etc. For best results, fill the water container with tap water.

To prevent the grinding surface from blocking up, avoid holding wood, lead or any other soft material or metal against the grinding wheel. To avoid creating grooves, do not press the workpiece too firmly on the grinding wheel. Use water to regularly cool the workpiece being ground. Wood chisels and the like should never be sharpened 'blue'. Take care not to lose your grip on the object being ground, as it may suddenly become jammed

between the tool rest and the grinding wheel. This can cause the stone to shatter, the motor to seize, or the workpiece to fly off, all of which can cause injury and damage. Whenever the machine has been in use for 30 minutes, it should be switched off. Allow the machine to cool down to room temperature.

### Operation

- Check that the switch is in the “OFF/0” position before connecting the machine to the power supply.
- Press the power switch into the “ON/1” position to start your bench grinder.
- Always keep the power cord out of the way of the tool’s moving parts.

## 5. Maintenance



*Make sure that the machine is not live when carrying out maintenance work on the motor.*

These machines have been designed to operate over a long period of time with a minimum of maintenance. Continuous satisfactory operation depends upon proper machine care and regular cleaning.

### Trouble shooting

Should the machine fail to function correctly, a number of possible causes and the appropriate solutions are given below:

- **The electric motor becomes hot**
  - The motor has become overloaded.
    - *Give the motor a chance to cool down.*
  - The motor is defective.
    - *Contact the service point.*
- **Machine switched on, but will not run**
  - There is a break in the power supply to the machine.
    - *Check whether there is a break in the power cord.*
  - The switch may be damaged.
    - *Contact the service point.*



*Repairs and servicing should only be carried out by a qualified technician or service firm.*

### Cleaning

Keep the ventilation slots of the machine clean to

prevent overheating of the engine. Regularly clean the machine housing with a soft cloth, preferably after each use. Keep the ventilation slots free from dust and dirt. If the dirt does not come off use a soft cloth moistened with soapy water. Never use solvents such as petrol, alcohol, ammonia water, etc. These solvents may damage the plastic parts.

### Faults

Should a fault occur, e.g. after wear of a part, please contact the service address on the warranty card. In the back of this manual you find an exploded view showing the parts that can be ordered.

### Environment

To prevent damage during transport, the appliance is delivered in a solid packaging which consists largely of reusable material. Therefore please make use of options for recycling the packaging.



*Faulty and/or discarded electrical or electronic apparatus have to be collected at the appropriate recycling locations.*

### Warranty

The guarantee conditions can be found on the separately enclosed guarantee card.

# KOMBISCHLEIFMASCHINE NASS / TROCKEN

*Die nummern im folgenden text entsprechen den abbildungen auf seite 2*



*Lesen Sie vor dem Gebrauch der Maschine diese Bedienungsanleitung aufmerksam durch. Machen Sie sich unbedingt mit der Arbeitsweise der Maschine und ihrer Bedienung vertraut. Warten Sie die Maschine gemäß der Anweisungen und stellen Sie sicher, dass die Maschine einwandfrei arbeitet. Bewahren Sie die Bedienungsanleitung und andere zugehörige Unterlagen in der Nähe der Maschine auf.*

## Inhalt

1. Technische Daten
2. Sicherheitsvorschriften
3. Installation
4. Gebrauch
5. Wartung

## 1. Technische daten

### Gerätedaten

Spannung	230 V~
Frequenz	50 Hz
Aufgenommene Leistung	250W S2=30 min
Drehzahl unbelastet/min	2950/min
Abmessung Schleifstein	Ø 150x20 (12.7) mm
Abmessung Schleifstein, Nass	Ø 200x40 (20) mm
Gewicht	8.5 kg
L <sub>pa</sub> (Schalldruckpegel)	62.6 +3 dB(A)
L <sub>wa</sub> (Schalleistung)	75.6 +3 dB(A)
Vibration	< 2.5 m/s <sup>2</sup>

### Einschaltdauer:

Die Einschaltdauer S2 = 30 min (Kurzzeitbetrieb) sagt aus, dass der Motor mit der Nennleistung nur für die auf dem Datenschild angegebene Zeit (30 min) dauernd belastet werden darf. Andernfalls würde er sich unzulässig erwärmen. Während der Pause kühlt sich der Motor wieder auf seine Ausgangstemperatur ab.

### Vibrationsstufe

Die in dieser Bedienungsanleitung angegebene Vibrationsemissionsstufe wurde mit einem standardisierten Test gemäß EN 60745 gemessen; Sie kann verwendet werden, um ein Werkzeug mit einem anderen zu vergleichen und

als vorläufige Beurteilung der Vibrationsexposition bei Verwendung des Werkzeugs für die angegebenen Anwendungszwecke

- die Verwendung des Werkzeugs für andere Anwendungen oder mit anderem oder schlecht gewartetem Zubehör kann die Expositionsstufe erheblich erhöhen
- Zeiten, zu denen das Werkzeug ausgeschaltet ist, oder wenn es läuft aber eigentlich nicht eingesetzt wird, können die Expositionsstufe erheblich verringern

**Schützen Sie sich vor den Auswirkungen der Vibration durch Wartung des Werkzeugs und des Zubehörs, halten Sie Ihre Hände warm und organisieren Sie Ihren Arbeitsablauf.**

### Verpackungsinhalt

- 1 Kombi Schleifmaschine Nass / Trocken
- 1 Satz Augenschutz-Halterungen + Augenschutz
- 1 Stützholz
- 1 Bedienungsanleitung
- 1 Garantiekarte

Überprüfen Sie die Maschine, lose Teile und Zubehör auf Transportschäden.

### Merkmale

#### Abb. A

1. Ein-/Ausschalter
2. Stützholz
3. Augenschutz
4. Augenschutz-Halterung
5. Schraube
6. Schleifstein Naß
7. Wasserbehälter

## 2. Sicherheitsvorschriften

In dieser Betriebsanleitung erscheinen folgende Piktogramme:



*Lebens- und Verletzungsgefahr und Gefahr von Beschädigungen am Gerät bei Nichteinhaltung der Sicherheitsvorschriften in dieser Anleitung.*



*Deutet das Vorhandensein elektrischer Spannung an.*



Ziehen Sie, falls das Kabel beschädigt wird und auch während Wartungsarbeiten, sofort den Netzstecker.



Umstehende fernhalten



Schutzbrille und Gehörschutz tragen

### Spezielle Sicherheitsinstruktionen

Vor der ersten Inbetriebnahme der Maschine

- Das Elektrowerkzeug ist niemals ohne den mitgelieferten PRCD zu verwenden.
- Wasser ist von elektrischen Teilen des Elektrowerkzeugs und von Personen im Arbeitsbereich fern zu halten.
- Wenn die Anschlussleitung beschädigt wird, muss diese durch eine besondere Anschlussleitung ersetzt werden. Diese erhalten Sie beim Hersteller oder seinem Kundendienst. Das Auswechseln der Anschlussleitung darf nur den Hersteller, seinen Kundendienst oder ähnlich qualifizierte Personen durchgeführt werden.
- Überprüfen Sie folgendes:
- Entspricht die Spannung der Doppel-Schleifmaschine der Netzspannung?
- Ist eine geerdete Steckdose vorhanden?
- Sind Netzkabel und Netzstecker in Ordnung (robust, ohne Ausfransungen oder andere Beschädigungen)?
- Verwenden Sie keine überlangen Verlängerungskabel. Die verwendeten Verlängerungskabel müssen immer geerdet sein.
- Eine Schleifscheibe ist ein empfindlicher Teil. Der Stein ist nicht stoßfest. Schleifen Sie immer auf der Vorderseite der Schleifscheibe und niemals an der Seite der Schleifscheibe. Setzen Sie niemals eine gerissene Schleifscheibe ein. Tauschen Sie diese sofort aus, da der Stein durch die hohe Drehzahl weggeschleudert werden könnte, was zu ernsthaften Unfällen führen kann.
- Tragen Sie beim Schleifen immer eine Schutzbrille.
- Schleifen Sie niemals ohne Schutzabdeckung

über der Schleifscheibe.

- Befestigen Sie die Schutzabdeckung der Schleifscheibe sowie die Stützholme so fest wie möglich und mit dem richtigen Spiel.
- Lassen Sie nie mehr als 1 - 1,5 mm Spiel zwischen Stützholm und Schleifscheibe.
- Verwenden Sie die Schleifscheibe nur für Arbeiten, für die sie bestimmt ist (z. B. das Schärfen von Werkzeugen) und NICHT für schwere Maschinenbauarbeiten. Bevor Sie eine neue Schleifscheibe einsetzen, sollten Sie über folgende Angaben verfügen:
- Herstellerinformation
- Bindemittel
- Abmessungen
- Zulässige Drehzahl
- Bohren Sie niemals das Loch in die Schleifscheibe auf.
- Die maximale Drehzahl der Schleifscheibe darf die auf der Scheibe angegebene maximale Drehzahl nicht überschreiten.
- Benutzen Sie nie eine beschädigte oder deformierte Schleifscheibe.
- Um ein sicheres Schleifen zu gewährleisten, muss die Maschine fest auf der Werkbank verschraubt sein.
- Die Stützholme müssen ausgetauscht werden, sobald ihre Auflagefläche weniger als 20 mm beträgt.
- Die empfohlene Tiefe der Aussparung im Schleifscheibenflansch (T) beträgt 2 mm und die Spindelbohrung 13 mm (siehe Abb. D).

### Arbeiten mit der Maschine

- Vergewissern Sie sich, dass der Geräteschalter beim Anschluss an das Stromnetz NICHT auf der Position EIN/1" steht.
- Halten Sie das Netzkabel immer von bewegenden Teilen der Maschine fern.

### Die Maschine sofort ausschalten, wenn:

- Der Netzstecker oder das Netzkabel defekt oder beschädigt ist.
- Der Schalter defekt ist.
- Sie Rauch bemerken oder verschmorte Isolierung riechen.

### Elektrische Sicherheit

Beachten beim Benutzen von Elektromaschinen immer die örtlichen Sicherheitsvorschriften bezüglich Feuerrisiko, Elektroschock und Verletzung. Lesen Sie außer den folgenden Hinweisen ebenfalls die Sicherheitsvorschriften im



einschlägigen Sonderteil.



*Überprüfen Sie immer, ob Ihre Netzspannung der des Typenschildes entspricht.*

### Austauschen von Kabeln oder Steckern

Wenn die Anschlussleitung beschädigt wird, muss sie durch eine besondere Anschlussleitung ersetzt werden, die vom Hersteller oder seinem Kundendienst erhältlich ist. Entsorgen Sie alte Kabeln oder Stecker, unmittelbar nachdem Sie durch neue ersetzt sind. Das Anschließen eines Steckers eines losen Kabels an eine Steckdose ist gefährlich.

### Verwendung von Verlängerungskabeln

Benutzen Sie nur ein genehmigtes Verlängerungskabel, das der Maschinenleistung entspricht. Die Ader müssen einen Mindestquerschnitt von 1,5 mm<sup>2</sup> haben. Befindet das Kabel sich auf einem Haspel. muß es völlig abgerollt werden.

## 3. Installation

Die Schleifmaschine muss fest auf der Werkbank verschraubt sein. Die Länge der Bolzen ist von der Stärke des Werkbankblattes abhängig. Bei Werkbänken aus Stahl ist es empfehlenswert, zur Isolierung und Vermeidung von Vibrationen einen Holzklötzchen oder ein Brett zwischen Schleifmaschine und Werkbank anzubringen.

### Augenschutz-Halterung und Augenschutz montieren und einstellen

**Abb. B**



*Die Augenschutz-Halterung und der Augenschutz sollten nur montiert/ eingestellt werden, wenn die Schleifscheibe still steht und die Maschine nicht an die Steckdose angeschlossen ist.*

- Einbauen der Halterung für die Schutzplatte aus Glas und dem eingesetzten Glas auf der Schutzkappe anhand der mitgelieferten Schraube (A).
- Einstellen der Höhe der Halterung für die Glasplatte durch ein leichtes Lösen der Schraube. Der freie Raum zwischen dem Stein und der Halterung für die Glasplatte muß sich zwischen 1 und 1,5 mm bewegen.

- Danach ist die Schraube(A) wieder fest anzuziehen.
- Die Einstellung der Glasplatte (siehe Abbildung) ist entsprechend dem bestmöglichen Schutz für Ihr Gesicht vorzunehmen. Neben der Glasplatte als Schutzvorrichtung sollten Sie stets gleichzeitig eine Schutzbrille tragen.

### Stützholm montieren und einstellen

**Abb. B**



*Der Stützholm muß immer bei stillstehendem Schleifstein und ohne Stromverbindung zum Netz (ziehen sie den Stecker heraus) eingestellt werden.*

- Ziehen Sie den Stützholm so fest wie möglich an, mit maximal 1 - 1,5 mm Spiel zwischen Holm und Schleifstein. (C).

### Schleifscheibe austauschen

**Abb. C**

Benötigte Werkzeuge:

- 19 mm Schraubenschlüssel
- 8 mm Schraubenschlüssel
- Schraubendreher



*Tauschen Sie die Schleifscheibe nur aus, wenn der Motor stillsteht und die Maschine nicht an die Steckdose angeschlossen ist.*

- Entfernen Sie die Schutzkappen mittels genanntem Werkzeug.
- Auf der rechten Achse sitzt ein rechtsdrehendes Gewinde, auf der linken Achse ein linksdrehendes Berücksichtigen Sie das bitte, wenn Sie den Stein auswechseln.
- Nehmen Sie den Steckschlüssel und drehen Sie die Mutter los. Nehmen Sie den alten Stein ab.
- Säubern Sie die Klemmscheiben. Setzen Sie eine Klemmscheibe mit der hohlen Seite zum Stein wieder auf die Achse. Schieben Sie den neuen Stein auf die Achse. Setzen Sie die zweite Klemmscheibe mit der hohlen Seite ebenfalls zum Stein danach wieder auf die Achse. Drehen Sie die Mutter auf die Achse, aber nicht zu fest! Jetzt montieren Sie wieder die Schutzkappen und stellen Sie den Stützholm richtig ein. Lassen Sie den Motor kurz drehen, ohne zu schleifen.

## 4. Gebrauch

### Wahl einer Schleifscheibe

Grobe Schleifsteine entfernen im allgemeinen das meiste Material und feine Schleifsteine werden für den Endschliff benutzt. Wenn die Oberfläche uneben ist, beginnen Sie mit einem groben Schleifstein und schleifen, bis die Oberfläche eben ist. Danach benutzen Sie einen feinen Schleifstein, um die Kratzer, die der erste Stein hinterlassen hat, zu beseitigen und die Feinschleifarbeit auszuführen.

### Das Schleifen

Diese Schleifmaschine ist mit einem trockenen und einem nassen Schleifstein ausgestattet. Im Prinzip wird der trockene Stein für grobe und der nasse Stein für feine Schleifarbeiten verwendet. Hierbei ist ein leichter Druck des Werkstückes gegen den Schleifstein ausreichend. Diese Schleifmaschine wurde hauptsächlich für die Bearbeitung von Messern, Scheren, Meißeln usw., beziehungsweise für Werkzeug mit einer Schnittfläche entwickelt. Um mit dieser Maschine optimale Resultate erzielen zu können, muß das Wasserreservoir bis zur Achse mit normalem Wasser gefüllt werden. Lassen Sie den Stein nicht "zuschmieren", indem Sie z.B. Holz, Blei oder ein anderes weiches Material gegen den Schleifstein drücken. Drücken Sie das zu schleifende Werkstück nicht zu kräftig gegen den Stein. So verhindern Sie Einkerbungen. Kühlen Sie die zu schleifenden Werkstücke (u.a. mit Wasser). Holzmeißeln und dergleichen dürfen nicht "blau" geschliffen werden. Sorgen Sie dafür, daß das zu schleifende Werkzeug während des Schleifens nicht aus der Hand fällt und zwischen Stützholz und Stein eingeklemmt wird. Hierdurch kann nämlich der Stein brechen, der Motor festlaufen und durch einen Rückschlag des Werkstückes können Verletzungen entstehen.

### Maschine einsschalten

- Vergewissern Sie sich, dass der Geräteschalter beim Anschluss an das Stromnetz auf der Position "AUS/0" steht.
- Zum Starten Ihrer Schleifmaschine schalten Sie den Geräteschalter auf "EIN/1".
- Halten Sie das Netzkabel immer von bewegenden Teilen der Maschine fern.

## 5. Wartung



*Achten Sie darauf, dass die Maschine nicht an das Stromnetz angeschlossen ist, wenn Wartungsarbeiten an den mechanischen Teilen durchgeführt werden.*

Diese Maschinen sind so konzipiert, dass sie lange Zeit bei minimalem Wartungsaufwand problemlos funktionieren. Durch regelmäßiges Reinigen und sachgerechte Behandlung verlängern Sie die Lebensdauer Ihrer Maschine.

### Störungen

Sollte die Maschine nicht korrekt funktionieren, finden Sie nachstehend einige mögliche Ursachen sowie die jeweiligen Lösungen:

- **Der Elektromotor wird heiß.**
  - Der Motor wurde überlastet.
    - *Lassen Sie den Motor abkühlen.*
  - Der Motor ist defekt.
    - *Setzen Sie sich mit dem Kundendienst in Verbindung.*
- **Die Maschine ist eingeschaltet, läuft aber nicht.**
  - Die Stromversorgung zur Maschine ist unterbrochen.
    - *Prüfen Sie, ob das Netzkabel eine Bruchstelle hat.*
  - Der Schalter ist eventuell defekt.
    - *Setzen Sie sich mit dem Kundendienst in Verbindung.*



*Lassen Sie Ihre Maschine nur von einem qualifizierten Fachmann oder einer qualifizierten Reparaturwerkstatt warten und reparieren.*

### Reinigung

Reinigen Sie das Maschinengehäuse regelmäßig mit einem weichen Tuch, vorzugsweise nach jedem Gebrauch. Achten Sie darauf, dass die Lüftungsschlitze staub- und schmutzfrei sind. Verwenden Sie bei hartnäckigem Schmutz ein weiches mit Seifenwasser angefeuchtetes Tuch. Verwenden Sie keine Reinigungsmittel wie Benzin, Alkohol, Ammoniak, usw. Diese Substanzen greifen die Kunststoffteile an.

### Schmierung

Zusätzliche Schmierung der Maschine ist nicht

erforderlich.

### Störungen

Sollte beispielsweise nach Abnutzung eines Teils ein Fehler auftreten, dann setzen Sie sich bitte mit der auf der Garantiekarte angegebenen Serviceadresse in Verbindung. Im hinteren Teil dieser Anleitung befindet sich eine ausführliche Übersicht über die Teile, die bestellt werden können.

### Umwelt

Um Transportschäden zu verhindern, wird die Maschine in einer soliden Verpackung geliefert. Die Verpackung besteht weitgehend aus verwertbarem Material.

Benutzen Sie also die Möglichkeit zum Recyclen der Verpackung.



*Schadhafte und/oder entsorgte elektrische oder elektronische Gerate mussen an den dafur vorgesehenen Recycling-Stellen abgegeben werden.*

### Garantie

Lesen Sie die Garantiebedingungen auf der separat beigefugten Garantiekarte.

## COMBISLIJPMACHINE

**De nummers in de nu volgende tekst verwijzen naar de afbeeldingen op pagina 2**



*Voor uw eigen veiligheid en die van anderen raden wij u aan deze gebruikershandleiding zorgvuldig door te lezen, voordat u dit apparaat in gebruik neemt. Hierdoor zult u het functioneren van het apparaat beter begrijpen en kunt u onnodige risico's voorkomen. Bewaar deze gebruikershandleiding en de overige documentatie bij het apparaat.*

### Inhoudsopgave:

1. Technische specificaties
2. Veiligheidsvoorschriften
3. Installatie
4. Ingebruikname
5. Service en onderhoud

## 1. Technische specificaties

### Machinegegevens

Spanning	230 V~
Frequentie	50 Hz
Opgenomen vermogen	250 W S <sub>2</sub> =30 min.
Toerental, onbelast	2950/min
Afmeting slijpsteen	Ø 150x20 (12.7)mm
Afmeting slijpsteen, nat	Ø 200x40 (20) mm
Gewicht	8,5 kg
L <sub>pa</sub> (geluidsdruk)	62.6 +3 dB(A)
L <sub>wa</sub> (geluidsdruk)	75.6 +3 dB(A)
Vibratie	<2,5 m/s <sup>2</sup>

### Inschakelduur

De inschakelduur S<sub>2</sub>=30 min (kortstondig bedrijf) betekent dat de motor met het nominaal vermogen enkel voor de tijd (30 min) vermeld op het kenplaatje voortdurend mag worden belast. Anders zou hij ontoelaatbaar warm worden. Tijdens de pauze koelt de motor weer af op zijn oorspronkelijke temperatuur.

### Trillingsniveau

Het trillingsemissieniveau, dat in deze gebruiksaanwijzing wordt vermeld, is gemeten in overeenstemming met een gestandaardiseerde test volgens EN 60745; deze mag worden gebruikt om twee machines met elkaar te vergelijken en als voorlopige beoordeling van de blootstelling aan trilling bij gebruik van de machine voor de

vermelde toepassingen

- gebruik van de machine voor andere toepassingen, of met andere of slecht onderhouden accessoires, kan het blootstellingsniveau aanzienlijk verhogen
- wanneer de machine is uitgeschakeld of wanneer deze loopt maar geen werk verricht, kan dit het blootstellingsniveau aanzienlijk reduceren



*Houd omstanders op afstand*



*Draag oog- en gehoorbescherming*

**Bescherm uzelf tegen de gevolgen van trilling door de machine en de accessoires te onderhouden, uw handen warm te houden en uw werkwijze te organiseren.**

### Inhoud van de verpakking

- 1 Combislijpmachine Nat / droog
- 1 Set spatglashouder + spatglas
- 1 Leunspaan
- 1 Gebruiksaanwijzing
- 1 Garantiekaart

Controleer de machine, losse onderdelen en accessoires op transportschade.

### Kenmerken

#### Fig. A

1. Aan/Uit-schakelaar
2. Leunspaan
3. Spatglas
4. Spatglashouder
5. Schroef
6. Natte slijpsteen
7. Water reservoir

## 2. Veiligheidsvoorschriften

In deze gebruiksaanwijzing en/of op de machine worden de volgende pictogrammen gebruikt:



*Gevaar voor lichamelijk letsel of materiele schade wanneer de instructies in deze handleiding niet worden opgevolgd*



*Gevaar voor elektrische schok*



*Verwijder onmiddellijk de stekker uit het stopcontact bij beschadiging van het snoer en tijdens onderhoudswerkzaamheden*

### Speciale veiligheidsinstructies

Bij het in gebruiknemen van de machine

- Gebruik het apparaat nooit zonder de met het apparaat meegeleverde PRCD.
  - Zorg dat elektrische onderdelen niet met water of met de mensen die er omheen werken in aanraking komen.
  - Als de elektriciteitskabel is beschadigd, moet deze worden vervangen door een speciale elektriciteitskabel. Deze kan worden verkregen via de fabrikant of een erkend service centrum. De elektriciteitskabel mag alleen worden vervangen door de fabrikant, een erkend service centrum of gelijkwaardig gekwalificeerd personeel.
  - Controleer het volgende:
  - Komt de aansluitspanning van de motor met de netspanning overeen.
  - Word een gearde netaansluiting gebruikt.
  - Zijn het netsnoer en de netstekker in goede staat: stevig, zonder rafels of beschadigingen.
  - Vermijd het gebruik van lange verlengkabels. Gebruik eventueel verlengkabels met randaarde.
  - Een slijpsteen is een kwetsbaar stuk gereedschap. De steen kan beslist niet tegen stoten. Slijp steeds aan de voorzijde van de slijpsteen en **nóóit** aan de zijkant van de steen. Monteer nooit een gebarsten slijpsteen. Vervang deze onmiddellijk, door de grote omwentelingssnelheid kan de steen uit elkaar springen en ongelukken veroorzaken.
  - Draag tijdens het slijpen altijd een veiligheidsbril.
  - Slijp nooit zonder beschermkap om de steen.
  - Zet de beschermkap en de leunspaan altijd goed afgesteld, stevig vast.
  - Nooit meer dan 1-1.5 mm speling tussen leunspaan en slijpsteen.
  - Gebruik de steen alleen voor het werk waarvoor hij is gemaakt, bijvoorbeeld slijpen van gereedschap. Dus niet voor zwaar konstruktiewerk.
- Gebruik alleen slijpstenen die de volgende

aanduidingen hebben:

- Gegevens over de fabrikant.
- Bindmateriaal.
- Afmetingen.
- Toelaatbaar toerental.
- Het asgat van slijpstenen nooit naderhand opboren naar een grotere diameter.
- De maximale omwentelingsnelheid van de slijpsteen mag de snelheid vermeld op de steen niet overschrijden.
- Geen beschadigde of vervormde slijpstenen gebruiken.
- Om veilig te slijpen moet men de machine vast schroeven op een werkbank.
- De leunspaan moet vervangen worden wanneer de breedte van de leunspaan minder dan 20 mm bedraagt.
- De aanbevolen waarde van de uitsparing van de flens (T) is 2 mm en de doorsnede van het asgat is 13 mm (zie Fig.D).

#### Bij het in bedrijf stellen van de machine

- Controleer of de schakelaar niet in de "AAN" stand staat voordat u de netstekker op de netspanning aansluit.
- Houd het netsnoer altijd uit de buurt van bewegende delen van het gereedschap.

#### Het apparaat onmiddellijk uitzetten bij

- Storing in de netstekker, netsnoer of snoerbeschadiging.
- Defecte schakelaar.
- Rook of stank van verschroeide isolatie.

#### Elektrische veiligheid

Neem bij het gebruik van elektrische machines altijd de plaatselijk geldende veiligheidsvoorschriften in acht in verband met brandgevaar, gevaar voor elektrische schokken en lichamelijk letsel. Lees behalve onderstaande instructies ook de veiligheidsvoorschriften in het apart bijgevoegde veiligheidskatern door.



*Controleer altijd of uw netspanning overeenkomt met de waarde op het typeplaatje.*

#### Bij vervanging van snoeren of stekkers

Wanneer het netsnoer beschadigd raakt, dan dient het vervangen te worden door een speciaal netsnoer dat verkrijgbaar is bij de fabrikant of de customer service van de fabrikant. Gooi oude snoeren of stekkers direct weg zodra ze door nieuwe exemplaren zijn vervangen. Het is

gevaarlijk om de stekker van een los snoer in een stopcontact te steken.

#### Bij gebruik van verlengsnoeren

Gebruik uitsluitend een goedgekeurd verlengsnoer, dat geschikt is voor het vermogen van de machine. De aders moeten een doorsnede hebben van minimaal 1,5 mm<sup>2</sup>. Wanneer het verlengsnoer op een haspel zit, rol het snoer dan helemaal af.

### 3. Installatie

De slijpmachine moet met bouten worden vastgezet op een werkbank. De lengte van deze bouten is afhankelijk van de dikte van de werkbank. Is deze van staal dan is het verstandig om een onderlegplankje o.i.d. te gebruiken om de slijpmachine te isoleren van de werkbank en om trillingen te voorkomen.

#### Montage en afstelling van spatglashouder en spatglas

##### Fig. B



*De spatglashouder en spatglas moeten altijd ingesteld/gemonteerd worden met stilstaande slijpsteen en met de netstekker uit het stopcontact.*

- Monteer de spatglashouder + ingeklemd spatglas d.m.v. de bijgeleverde schroef (A) op de beschermkap.
- Stel de hoogte van de spatglashouder in. De ruimte tussen de steen en de spatglashouder moet 1 - 1,5 mm (B) zijn.
- Draai de schroef (A) vervolgens stevig vast.
- Stel het spatglas in zodat uw gezicht maximaal beschermd wordt.
- Draag altijd een veiligheidsbril.

#### Leunspaan monteren en instellen

##### Fig. B



*De leunspaan moet altijd worden ingesteld met stilstaande slijpsteen en met de netstekker uit het stopcontact.*

- Zet de leunspaan zo goed mogelijk vast met maximaal 1 - 1,5 mm (C) tussenruimte tussen leunspaan en slijpsteen.

## Vervangen van de slijpsteen

### Fig. C

Benodigd gereedschap:

- Steeksleutel 19 mm
- Steeksleutel 8 mm
- Schroevendraaier



*De slijpsteen altijd vervangen met stilstaande motor en met de netstekker uit het stopcontact.*

- Verwijder de beschermkappen met behulp van bovengenoemd gereedschap. Op de rechter as zit een rechtse schroefdraad. Op de linker as zit een linkse schroefdraad. Houdt hiermee rekening als u de stenen vervangt.
- Neem de steeksleutel en draai de moer los. Neem de oude steen eraf.
- Maak de klemschijven schoon. Plaats één klemschijf (2, A) weer op de as met de holle kant naar de slijpsteen. Schuif de nieuwe steen op de as. Plaats de tweede klemschijf op de as, ook met de holle kant naar de slijpsteen gericht. Draai nu de moer op de as. Niet te vast! Nu de beschermkap monteren en de leunspaan weer afstellen. De motor even laten draaien zonder te slijpen.

## 4. Ingebruikname

### Keuze van de slijpsteen

Grove slijpstenen verwijderen over het algemeen het meeste materiaal en fijne slijpstenen worden gebruikt voor de afwerking. Als het oppervlak oneffen is, begint u met een grove slijpsteen en slijpt totdat het vlak is. Vervolgens gebruikt u een fijne slijpsteen om de krassen die de eerste slijpsteen heeft achtergelaten te verwijderen en om het werkstuk af te werken.

### Het slijpen

De slijpmachine is voorzien van een droge en een natte slijpsteen. In principe is de droge steen voor grofslijpen en de natte steen voor fijnslijpen waarbij een lichte druk van het werkstuk tegen de slijpsteen toereikend is. Deze slijpmachine werd hoofdzakelijk ontwikkeld voor het bewerken en slijpen van messen, scharen, beitels enz., oftewel voor gereedschap met een snijkant. Om met de machine optimale resultaten te verkrijgen moet het waterreservoir met gewoon water worden gevuld.

Ga de steen niet "dichtsmen" door bijvoorbeeld

hout, lood of een ander zacht metaal tegen de slijpsteen te houden. Duw het te slijpen werkstuk niet te hard tegen de steen, om het maken van groeven te voorkomen. Koel de te slijpen werkstukken af met water. Houtbeitels e.d. mogen beslist niet "blauw" worden geslepen. Zorg ervoor dat het te slijpen voorwerp tijdens het slijpen niet uit de hand glipt en tussen leunspaan en steen klem komt te zitten. Hierdoor kan namelijk de steen barsten, de motor vastlopen en terugslag van het werkstuk ontstaan waardoor verwondingsgevaar ontstaat.

Wanneer u de machine 30 minuten heeft gebruikt, moet de machine uitgeschakeld worden. Laat de machine afkoelen tot kamertemperatuur.

### Inbedrijfstelling

- Controleer of de netschakelaar in de "UIT"-stand staat voordat u de netstekker op het lichtnet aansluit.
- Druk de netschakelaar in de "AAN"-stand om uw werkbankslijpmachine in werking te stellen.
- Houd het netsnoer altijd uit de buurt van bewegende delen.

## 5. Service en onderhoud



*Zorg dat de machine niet onder spanning staat wanneer onderhoudswerkzaamheden aan het mechaniek worden uitgevoerd.*

De machines van Ferm zijn ontworpen om gedurende lange tijd probleemloos te functioneren met een minimum aan onderhoud. Door de machine regelmatig te reinigen en op de juiste wijze te behandelen, draagt u bij aan een hoge levensduur van uw machine.

### Storingen

In het geval de machine niet naar behoren funktioneert, geven wij onderstaand een aantal mogelijke oorzaken en de bijbehorende oplossingen:

- **De elektromotor wordt heet**
  - De motor wordt overbelast.
  - Geef de motor de kans om af te koelen.
  - De motor is defect.
  - Neem contact op met het serviceadres.
- **Ingeschakelde machine werkt niet**
  - Onderbreking in de netaansluiting.

- Netaansluiting controleren op breuk.
- Beschadiging van de schakelaar.
- *Neem contact op met het serviceadres.*



*Laat reparaties altijd uitvoeren door een erkend installateur of reparatiebedrijf.*

## TOURET À MEULER COMBINÉ

Les numeros du texte ci-apres font reference aux schemas de la page 2



Pour votre sécurité et celle des autres, veuillez lire attentivement ces instructions avant d'utiliser cet appareil.

Cela vous permettra de mieux comprendre votre produit et d'éviter tout risque inutile. Gardez toujours ce manuel en lieu sûr, pour une future utilisation.

### Table des matières

1. Specifications techniques
2. Consignes de sécurité
3. Installation
4. Utilisation
5. Service en entretien

### Reinigen

Reinig de machine-behuizing regelmatig met een zachte doek, bij voorkeur iedere keer na gebruik. Zorg dat de ventilatiesleuven vrij van stof en vuil zijn. Gebruik bij hardnekkig vuil een zachte doek bevochtigd met zeepwater. Gebruik geen oplosmiddelen als benzine, alcohol, ammonia, etc. Dergelijke stoffen beschadigen de kunststof onderdelen.

### Smeren

De machine heeft geen extra smering nodig.

### Storingen

Wanneer er zich een storing voordoet, bijvoorbeeld bij slijtage van een onderdeel, neem dan contact op met het onderhoudsadres op de garantietaak. Achter in deze handleiding ziet u een opengewerkte afbeelding van de onderdelen die besteld kunnen worden.

### Milieu

Om transportbeschadiging te voorkomen, wordt de machine in een stevige verpakking geleverd. De verpakking is zo veel mogelijk gemaakt van recyclebaar materiaal. Maak daarom gebruik van de mogelijkheid om de verpakking te recyclen.



*Defecte en/of afgedankte elektrische of elektronische gereedschappen dienen ter verwerking te worden aangeboden aan een daarvoor verantwoordelijke instantie.*

### Garantie

Lees voor de garantievoorwaarden de apart bijgevoegde garantietaak.

## 1. Specifications techniques

### Caracteristiques techniques

Tension	230 V~
Fréquence	50 Hz
Puissance consommée	250 W S2 =30 min.
Vitesse à vide	2950/min
Dimension la meule	Ø 150x20 (12,7) mm
Dimension la meule, humide	Ø 200x40 (20) mm
Poids	8,5 kg
L <sub>pa</sub> (niv. de pression du son)	62,6 +3 dB(A)
L <sub>wa</sub> (niveau de puissance acoustique)	75,6 +3 dB(A)
Vibration	< 2,5 m/s <sup>2</sup>

### Durée de mise en circuit

La durée de mise en circuit S2=30 min. (service bref) indique que le moteur de cette puissance nominale ne doit être chargé en continu que pour le temps (30 min.) indiqué sur la plaque signalétique. Sinon, il se réchaufferait de façon inadmissible. Pendant la pause, le moteur refroidit jusqu'à sa température de départ.

### Niveau de vibrations

Le niveau de vibrations émises indiqué en ce manuel d'instruction a été mesuré conformément à l'essai normalisé de la norme EN 60745; il peut être utilisé pour comparer plusieurs outils et pour réaliser une évaluation préliminaire de l'exposition aux vibrations lors de l'utilisation de l'outil pour les applications mentionnées

- l'utilisation de l'outil dans d'autres applications, ou avec des accessoires différents ou mal entretenus, peut

considérablement augmenter le niveau d'exposition

- la mise hors tension de l'outil et sa non-utilisation pendant qu'il est allumé peuvent considérablement réduire le niveau d'exposition



*Ne laissez aucune personne s'approcher de la zone de travail*

**Protégez-vous contre les effets des vibrations par un entretien correct de l'outil et de ses accessoires, en gardant vos mains chaudes et en structurant vos schémas de travail.**



*Protégez-vous les yeux et les oreilles*

### Contenu de l'emballage

- 1 Meuleuse d'établi
- 1 Ensemble support de protection pour les yeux + protection pour les yeux
- 1 Porte-outil
- 1 Mode d'emploi
- 1 Carte de garantie

Vérifiez si la machine, les pièces détachées et les accessoires n'ont pas été endommagés au transport.

### Caractéristiques

#### Fig. A

1. Marche/arret interrupteur
2. Porte-outil
3. Verre protectrice
4. Cadre de la plaque de verre protectrice
5. Vis
6. Meule humide
7. Reservoir eau

## 2. Consignes de securite

Dans ce manuel et/ou sur la machine, sont utilisés les symboles suivants:



*Indique un risque de blessures, un danger mortel ou un risque d'endommagement de l'outil en cas du non-respect des consignes de ce mode d'emploi.*



*Indique un risque de décharges électriques*



*Débranchez immédiatement la fiche de l'alimentation électrique principale dans le cas où la corde est endommagée et pendant la*

### Consignes de securite speciales

- Pour la première utilisation de la machine
- Ne jamais utiliser l'outil sans le DCRP fourni avec l'outil. Ne dirigez jamais l'eau vers les composants électriques ou les personnes présentes sur le lieu de travail.
- Si le câble d'alimentation principal est endommagé, il doit être remplacé par un câble spécial approprié. Celui-ci s'obtient auprès du fabricant ou du service clientèle du fabricant. Le câble d'alimentation principal doit être remplacé uniquement par le fabricant, son service clientèle, ou une personne ayant les qualifications équivalentes.
- Vérifier ce qui suit :
- Le voltage de la meuleuse d'établi correspond-il à celui du secteur ?
- Disposez-vous d'une prise de terre ?
- Le cordon d'alimentation et la prise sont-ils en bon état (solides, sans usure ni autre dommage) ?
- Eviter d'utiliser des cordons de rallonge trop longs. Les cordons de rallonge doivent toujours être connectés à la terre.
- Une meuleuse est un outil fragile. La pierre ne résiste pas aux coups. Toujours meuler sur la face avant de la meule, et jamais sur le côté de la meule. Ne jamais installer une meule fissurée. La remplacer immédiatement, car la vitesse de rotation élevée pourrait éjecter la pierre, entraînant de graves dommages.
- Toujours porter des lunettes de sécurité pour meuler.
- Ne jamais meuler sans que le couvercle ne soit installé au-dessus de la meuleuse.
- Toujours fixer fermement le couvercle de la meule et du porte-outil, et avec un dégagement correct.
- Ne jamais laisser un dégagement de plus de 1-1,5 mm entre le porte-outil et la meule.
- N'utiliser la meule que pour le travail pour lequel elle a été prévue (par exemple affûter des outils), et NON PAS pour d'importants travaux de construction.



Les informations suivantes doivent être disponibles, avant de fixer toute nouvelle meule :

- Renseignements sur le fabricant.
- Matériel de fixation.
- Dimensions.
- Vitesse de rotation autorisée.
- Ne jamais augmenter le diamètre du trou de la meule.
- La vitesse de rotation maximale de la meule ne doit jamais dépasser la vitesse maximale donnée pour la roue.
- Ne jamais utiliser une meule endommagée ou déformée.
- Pour pouvoir meuler en toute sécurité, la machine doit être fermement boulonnée à l'établi.
- Le porte-outil doit être remplacé dès que la largeur du porte-outil mesure moins de 20 mm.
- La profondeur recommandée de la niche de la bride (T) est de 2 mm et le diamètre du trou de l'axe est de 13 mm (voir Fig. D).

#### Lors de chaque utilisation de la machine

- Vérifier que l'interrupteur n'est PAS sur la position 'ON/1' avant de connecter la machine sur le secteur.
- Toujours maintenir le cordon d'alimentation éloigné des pièces en mouvement.

#### Toujours éteindre la machine dans les cas suivants:

- La prise ou le cordon d'alimentation sont défectueux ou endommagés.
- L'interrupteur est défectueux.
- Vous sentez de la fumée ou une odeur d'isolant brûlé.

#### Sécurité électrique

Lors d'utilisation de machines électriques, observez les consignes de sécurité locales en vigueur en matière de risque d'incendie, de chocs électriques et de lésion corporelle. En plus des instructions ci-dessous, lisez entièrement les consignes de sécurité contenues dans le cahier de sécurité fourni à part.

#### Conservez soigneusement ces instructions!



Vérifiez toujours si la tension de votre réseau correspond à la valeur mentionnée sur la plaque signalétique.

#### En cas de changement de câbles ou de fiches

Si le câble d'alimentation électrique est endommagé, il doit être remplacé par un câble d'alimentation électrique spécial disponible auprès du fabricant ou de son service clientèle. Jetez les vieux câbles ou prises immédiatement après les avoir remplacés par de nouveaux. Il est dangereux de brancher un câble lâche.

#### En cas d'emploi de câbles prolongateurs

Employez exclusivement un câble prolongateur homologué, dont l'usage est approprié pour la puissance de la machine. Les fils conducteurs doivent avoir une section minimale de 1,5 mm<sup>2</sup>. Si le câble prolongateur se trouve dans un dévidoir, déroulez entièrement le câble.

### 3. Installation

La meuleuse doit être fermement boulonnée à un établi. La longueur des boulons de fixation dépendra de l'épaisseur de l'établi. Si l'établi est en métal, il est conseillé d'utiliser un bloc de bois ou une planche entre la meuleuse et l'établi, afin de l'isoler et d'éviter les vibrations.

#### Assemblage et réglage du support de l'écran protecteur et de l'écran protecteur Fig. B



*Le support de l'écran protecteur et l'écran protecteur ne doivent être assemblés/réglés que lorsque la meule n'est pas en mouvement, et lorsque l'appareil est déconnecté du secteur.*

- Installer sur le capot la plaque de verre protectrice et le verre incorporé, à l'aide des vis fournies (A).
- Ajuster la hauteur du cadre de la plaque de verre, par desserrage un peu la vis. L'espace libre entre la pierre et le cadre de la plaque de verre sera de 1 à 1,5 mm.
- Ensuite, resserrer fortement la vis (A).
- Ajuster le verre (voir la figure ci-dessous) de manière à pouvoir protéger au maximum votre face.
- Toujours faire emploi des lunettes de protection, au même temps.

## Fixation et réglage du porte-outil

### Fig. B



*Le porte-outil doit être ajusté une fois seulement que la meule est complètement arrêtée, et que la machine est déconnectée du secteur (la prise murale).*

Fixez le support fixe aussi solidement que possible. L'intervalle maximal entre le support fixe et la meule est de 1 - 1,5 mm (C).

## Remplacement de la meule

### Fig. C

Outils nécessaires:

- Clé à écrou de 19 mm
- Clé à écrou de 8 mm
- Tournevis



*Ne remplacer la meule que lorsque le moteur est arrêté et que l'alimentation est complètement déconnectée.*

- Enlevez les carters de protection à l'aide des outils nommés ci-dessus. L'axe droit a un filetage à droite et l'axe gauche a un filetage à gauche. Il faut s'en rendre compte quand vous remplacez les meules.
- Desserrez l'écrou à l'aide de la clef plate. Enlevez la meule. Nettoyez les taquets de serrage. Remplacez un taquet de serrage sur l'axe, le côté creux se trouvant du côté de la meule. Glissez la meule nouvelle sur l'axe. Placez le deuxième taquet de serrage sur l'axe, le côté creux se trouvant également du côté de la meule. Vissez l'écrou sur l'axe. Ne serrez pas trop ! Remontez le carter de protection et réglez de nouveau le support fixe. Laissez le moteur tourner pendant quelques instants sans affûter.

## 4. Utilisation

### Choix de la meule

En général les meules grosses servent à enlever la matière et les meules fines sont utilisées pour la finition. Si la surface est inégale, vous commencez le travail au moyen d'une meule grosse pour égaliser la surface. Ensuite vous prenez une meule fine pour enlever les rayures faites par la première meule et pour polir l'ouvrage.

### Comment meuler

L'affûteuse est munie d'une meule humide et d'une meule sèche. En principe la meule sèche convient pour l'affûtage grossier tandis que la meule humide est utilisée pour l'affûtage fins dans le deuxième cas une légère pression de la pièce à affûter contre la meule est suffisante. Cette affûteuse a été essentiellement conçue pour l'affûtage d'objets tels que couteaux, ciseaux, burins etc. c'est à dire pour des outils à partie tranchante. Pour obtenir les meilleurs résultats, remplir le réservoir d'eau avec l'eau courante.

Prenez soin de ne pas presser des matières molles contre la meule, comme du bois, du plomb ou un autre métal doux qui rendraient la meule trop lisse et par conséquent inutilisable. Ne pressez pas trop fortement l'ouvrage contre la meule pour éviter les rainures. Servez-vous de l'eau pour refroidir les ouvrages à affûter. Les ciseaux à bois ne doivent certainement pas être affûtés jusqu'au moment où ils se bleussent. Faites attention que l'objet à affûter ne s'échappe pas de vos mains pendant l'affûtage et qu'il ne se coince pas entre le support fixe et la meule. La meule pourrait se fendre et le moteur pourrait se gripper dont résulterait le risque de blessures à cause du choc en retour de l'ouvrage.

### Allumer la machine

- Contrôlez si l'interrupteur de réseau est en position "OFF", "ARRÊT" ou "0" avant de brancher la machine sur le réseau secteur.
- Mettez l'interrupteur de réseau en position "ON", "MARCHE" ou "1" pour mettre votre affûteuse d'établi en marche.
- Prenez soin que le fil d'alimentation ne touche pas les pièces mouvantes de la machine.

## 5. Service en entretien



*Assurez-vous que la machine n'est pas sous tension si vous allez procéder à des travaux d'entretien dans son système mécanique.*

Les machines de Ferm ont été conçues pour fonctionner longtemps sans problème avec un minimum d'entretien. En nettoyant régulièrement et correctement la machine, vous contribuerez à une longue durée de vie de votre machine.

### Pannes

Si la machine ne fonctionnait pas correctement,

un certain nombre de causes potentielles, ainsi que leurs solutions correspondantes, sont données ci-après :



*Tout équipement électronique ou électrique défectueux dont vous vous seriez débarrassé doit être déposé aux points de recyclage appropriés.*

- **Le moteur électrique se met à chauffer.**
  - Le moteur a été surchargé.
    - *Laisser le moteur refroidir.*
  - Le moteur est défaillant.
    - *Contacter le point service.*
  
- **La machine est allumée, mais ne fonctionne pas.**
  - Il y a une rupture dans l'alimentation vers la machine.
    - *Vérifier que le cordon d'alimentation n'est pas coupé.*
  - L'interrupteur peut être endommagé.
    - *Contacter le point service.*



*Les réparations et l'entretien ne doivent être effectués que par un technicien qualifié ou une entreprise spécialisée dans l'entretien.*

### Nettoyage

Nettoyez régulièrement le carter au moyen d'un chiffon doux, de préférence à l'issue de chaque utilisation. Veillez à ce que les fentes d'aération soient indemnes de poussière et de saletés. En présence de saleté tenace, employez un chiffon doux humecté d'eau savonneuse. Proscrivez l'emploi de solvants comme l'essence, l'alcool, l'ammoniaque etc. car ces substances attaquent les pièces en plastique.

### Lubrification

Cette machine ne nécessite pas de graissage supplémentaire.

### Dysfonctionnements

Veillez vous adresser au centre de service indiqué sur la carte de garantie en cas d'un dysfonctionnement, par exemple après l'usure d'une pièce. Vous trouverez, à la fin de ce manuel, un schéma avec toutes les pièces que vous pouvez commander.

### Environnement

Pour éviter les dommages liés au transport, la machine est livrée dans un emballage robuste. L'emballage est autant que possible constitué de matériau recyclable. Veuillez par conséquent destiner cet emballage au recyclage.

## AMOLADORA DE BANCO

Los números contenidos en el texto siguiente se refieren a las ilustraciones de la página 2.



Por su propia seguridad y por la de los demás, le rogamos que lea detenidamente estas instrucciones antes de utilizar el equipo. Le ayudará a comprender mejor su producto y a evitar riesgos innecesarios. Guarde estas instrucciones en un lugar seguro por si necesita usarlas más adelante.

### Contenidos:

1. Datos técnicos
2. Normas de seguridad
3. Instalación
4. Funcionamiento
5. Mantenimiento

## 1. Datos técnicos

### Características técnicas

Voltaje	230 V~
Frecuencia	50 Hz
Potencia nominal	250 W S2=30 min
No. revoluciones sin carga	2950/min
Dimensión de la muela seco	Ø 150x20 (12.7) mm
Dimensión de la muela agua	Ø 200x40 (20) mm
Peso	8,5 kg
Lpa (niv. de pression du son)	62.6 +3 dB(A)
Lwa (niveau de puissance acoustique)	75.6 +3 dB(A)
Vibration	<2.5 m/s <sup>2</sup>

### Durée de mise en circuit

La durée de mise en circuit S2=30 min. (service bref) indique que le moteur de cette puissance nominale ne doit être chargé en continu que pour le temps (30 min.) indiqué sur la plaque signalétique. Sinon, il se réchaufferait de façon inadmissible. Pendant la pause, le moteur refroidit jusqu'à sa température de départ.

### Nivel de vibración

El nivel de emisión de vibraciones indicado en este manual de instrucciones ha sido medido según una prueba estándar proporcionada en EN 60745; puede utilizarse para comparar una herramienta con otra y como valoración preliminar de la exposición a las vibraciones al utilizar la herramienta con las aplicaciones mencionadas

- al utilizarla para distintas aplicaciones o con accesorios diferentes o con un mantenimiento

deficiente, podría aumentar de forma notable el nivel de exposición

- en las ocasiones en que se apaga la herramienta o cuando está funcionando pero no está realizando ningún trabajo, se podría reducir el nivel de exposición de forma importante

**Protéjase contra los efectos de la vibración realizando el mantenimiento de la herramienta y sus accesorios, manteniendo sus manos calientes y organizando sus patrones de trabajo.**

### Contenido del paquete

- 1 Amoladora de banco
- 1 Juego de abrazadera de visera + visera
- 1 Soporte de la herramienta
- 1 Guía del operador
- 1 Tarjeta de garantía

Revise la máquina, las piezas sueltas y los accesorios asegurándose de que no hayan sufrido daños durante el transporte.

### Información del producto

#### Fig. A

1. Interruptor Marcha/Paro
2. Soporte
3. Placa de cristal
4. Marco de la placa de cristal
5. Tornillo
6. Muela de agua
7. Pileta de agua

## 2. Normas de seguridad

En este manual o en la herramienta se usan los siguientes símbolos:



Indica peligro de accidente, de muerte o riesgo de provocar averías en el aparato en caso de no seguir las instrucciones de este manual.



Indica el peligro de sufrir descargas eléctricas.



Desconecte inmediatamente la toma de corriente en caso de que se dañe el cable de potencia y durante el proceso de mantenimiento



*Mantenga a los presentes a una distancia prudencial de la zona de trabajo*



*Lleve protectores para los ojos y los oídos*

### Instrucciones especiales de seguridad

Cuando se utilice la máquina por primera vez

- No utilice nunca la herramienta sin el PRCD suministrado con ella.
- Mantenga las piezas eléctricas de la herramienta alejadas del agua y de las personas en el área de trabajo.
- Si el cable de conexión está dañado, se deberá cambiar por un cable de conexión especial. Podrá adquirirlo a través del fabricante o de su servicio técnico. El cable de conexión solamente podrá ser cambiado por el fabricante, su servicio técnico o personas con una cualificación similar.
- Compruebe lo siguiente:
- La tensión nominal de la amoladora de banco ¿se corresponde con la de la fuente de alimentación?
- Hay disponible alguna toma de corriente de red eléctrica con conexión a tierra?
- Están en buenas condiciones el cable de alimentación y el enchufe (firmes, sin deshilar ni otros daños)?
- No utilice cables de extensión demasiado largos. Los cables de extensión que utilice deben estar siempre conectados a tierra.
- La rueda de amolar es una herramienta frágil. La piedra no es resistente a los golpes. Realice el amolado con el borde delantero de la rueda de amolar, nunca por la cara interior. Nunca instale una rueda de amolar rota. Cámbiela inmediatamente, ya que la alta velocidad de giro podría hacer que saliese despedida, provocando un accidente grave.
- Lleve siempre gafas protectoras cuando realice un amolado.
- Nunca realice un amolado sin la cubierta colocada sobre la rueda de amolar.
- Coloque siempre firmemente la cubierta de la rueda de amolar y el soporte de la herramienta, y con la holgura adecuada.
- Nunca deje un huelgo de más de 1-1,5 mm entre el soporte de la herramienta y la rueda de amolar.

- Utilice la rueda de amolar sólo para los trabajos para los que se ha diseñado, por ejemplo, el afilado de herramientas, NO para trabajos de construcción. La siguiente información debe estar disponible antes de que instale una nueva rueda de amolar:
- Detalles acerca del fabricante.
- Material de amolar.
- Dimensiones.
- Velocidad de giro permisible.
- Nunca rectifique el orificio de una rueda de amolar para agrandar el diámetro.
- La velocidad máxima de giro de la rueda de amolar nunca debe superar la máxima dada para la rueda.
- Nunca utilice una rueda de amolar dañada o deformada.
- Para poder amolar de forma segura, la máquina debe estar firmemente atornillada a un banco de taller.
- El soporte de la herramienta debe cambiarse cuando el ancho del soporte de la herramienta mida menos de 20 mm.
- La profundidad recomendada del rebaje en la brida (T) es de 2 mm y el diámetro del orificio del husillo es de 13 mm (consulte la fig.D).

### Cuando utilice la maquina

- Compruebe que el interruptor NO está en la posición "ON/1" antes de conectar la máquina a la fuente de alimentación.
- Mantenga siempre el cable de alimentación alejada de las piezas móviles de la herramienta.

### Desconecte inmediatamente la máquina siempre que:

- El enchufe o el cable de alimentación esté defectuoso o dañado.
- El interruptor esté defectuoso.
- Huela a humo o se queme el aislante.

### Seguridad eléctrica

Tenga siempre presentes las normas de seguridad locales con respecto al peligro de incendio, peligro de sufrir descargas eléctricas y peligro de accidentes. Lea, además de las instrucciones que siguen a continuación, las normas de seguridad que aparecen en el cuadernillo anexo. Guarde cuidadosamente las instrucciones.



Controle que la tensión de la red sea la misma que la que aparece indicada en la placa.

### Recambio de cables y enchufes

Si la red eléctrica de cables resulta dañada, se debe sustituir con una red de cables especial que se puede obtener del fabricante o del servicio de atención al cliente. Deshágase de los cables o clavijas antiguos inmediatamente después de sustituirlos por los nuevos. Es peligroso conectar a un enchufe la clavija de un cable suelto.

### Uso de cables de extensión

Utilice siempre cables de extensión autorizados que sean aptos para la potencia del aparato. Los hilos deben tener un diámetro de 1,5 mm<sup>2</sup>. Cuando el cable de extensión esté en un carrete, desenrolle el cable completamente.

## 3. Instalación

La amoladora debe estar firmemente sujeta con pernos a un banco de taller. La longitud de los pernos de fijación dependerá del grosor del banco de taller. Si el banco de taller está fabricado en acero, es aconsejable utilizar un bloque o tablón de madera entre la amoladora y el banco para aislarlo y evitar las vibraciones.

### Monje y ajuste del soporte de la visera y de la propia visera

**Fig. B**



*El soporte de la visera y la propia visera deben montarse y ajustarse sólo con la rueda de amolar parada y la máquina desconectada de la fuente de alimentación.*

- Montar el marco de la placa de cristal inclusive el cristal fijado, por medio de los tornillo (A) suministrados, en la tapa de protección.
- Ajustar la altura del marco de la placa de cristal, destornillando, un poco, el tornillo. El espacio libre entre la piedra y el marco de la placa de cristal tendrá que ser de 1 a 1.5 mm (B).
- Después, volver a apretar el tornillo (A).
- Ajustar la placa de cristal (véase la figura de abajo) de manera que su cara estará protegida, lo mejor posible.
- Utilizar siempre gafas de protección, al trabajar con la placa de cristal.

### Instalación y ajuste del soporte de la herramienta

**Fig. B**



*El soporte de la herramienta sólo debe ajustarse cuando la piedra de amolar esté completamente parada y la máquina desconectada de la fuente de alimentación (la toma de la pared).*

- Sujete fuertemente el soporte con un espacio máximo de 1 - 1,5 mm (C) entre el soporte y la muela.

### Sustitución de la rueda de amolar

**Fig. C**

Herramientas necesarias:

- Llave de tuercas de 19 mm
- Llave de tuercas de 8 mm
- Destornillador



*Sustituya la rueda de amolar sólo cuando el motor esté completamente parado y la alimentación eléctrica desconectada.*

- Quite las cubiertas protectoras con las herramientas indicadas arriba. El eje derecho tiene una rosca derecha y el eje izquierdo una rosca izquierda. Tenga cuenta con esto al cambiar la muela.
- Tome la llave de boca y suelte la tuerca. Quite la muela inicial. Limpie las rodajas de bloqueo. Coloque de nuevo una rodaja de bloqueo en el eje con el lado cóncavo hacia la muela. Deslice la nueva muela en el eje. Coloque la segunda rodaja de bloqueo en el eje, también con el lado cóncavo dirigida a la muela. Atornille ahora la tuerca en el eje. ¡no demasiado fuerte! Monte ahora las cubiertas protectoras y ajuste otra vez el soporte. Deje funcionar el motor sin afilar.

## 4. Funcionamiento

### Selección de la rueda de amolar

Las ruedas de amolar gruesas eliminarán, en general, la mayor parte del material y las finas se usan para el acabado. Si la superficie es desigual, empiece utilizando una rueda de amolar gruesa y amole la pieza de trabajo hasta que quede suave. Después, utilice una rueda de amolar fina para eliminar los surcos y estrías dejadas por la rueda

gruesa, y acabe la pieza de trabajo.

### Cómo amolar

Para evitar que la superficie que se va a amolar se obstruya, no apoye madera, plomo o cualquier otro material o metal blando contra la muela. Para evitar que se creen surcos, no presione la pieza de trabajo con demasiada fuerza sobre la muela. Utilice agua con cierta frecuencia para refrigerar la pieza de que se está amolando. Los cinceles de madera nunca deben afilarse con efecto

“pavonado”. Tenga cuidado de que no se suelte el mango sobre el objeto que se está amolando, ya que podría atascarse entre el soporte de la herramienta y la muela. Esto podría provocar que la piedra se quebrase, el motor se gripase o la pieza de trabajo saliese despedida, todo lo cual puede causar heridas y daños.

Cuando haya utilizado la máquina durante 30 minutos, debe apagarla. Deje que la esmeriladora banco se enfríe a la temperatura ambiente. No vaya a “tapar” la muela manteniendo por ejemplo madera, plomo u otro metal tierno contra la muela. No empuje fuerte contra la muela la pieza de trabajo que afilar, se evitará así la formación de ranuras. Enfríe las partes que afilar con agua. Los escoplos de madera no pueden ser afilados hasta el “azul”. Tenga cuidado de que, al afilar un objeto, no resbale de sus manos y se atasque entre el soporte fijo y la muela. Es que la muela puede estallar, el motor atascarse y podrá haber un efecto de rechazo del objeto, provocando así un riesgo de accidente.

### Puesta en marcha de la máquina

- Antes de enchufar la clavija a la red eléctrica, controle si el interruptor está en la posición “PARO”.
- Apriete el interruptor en la posición “MARCHA” para poner su muela doble en marcha.
- Mantenga siempre el cable fuera de las partes en movimiento.

## 5. Mantenimiento



*Antes de cualquier trabajo de mantenimiento o limpieza saque siempre el enchufe de la caja de corriente (enchufe de pared). No utilice nunca agua u otros líquidos para limpiar las partes eléctricas de su pulidora.*

Los aparatos de Ferm han sido diseñados para

funcionar correctamente durante un largo periodo de tiempo necesitando un mantenimiento mínimo. Manteniendo limpio el aparato y usándolo correctamente, conseguirá alargar la vida útil de los aparatos.

### Fallos

A continuación se indican varias posibles causas y soluciones si la máquina no funciona correctamente:

- **El motor eléctrico se calienta**
  - Se ha sobrecargado el motor.
    - *Deje que se enfríe.*
  - El motor está defectuoso.
    - *Póngase en contacto con un centro de servicio.*
- **La máquina está encendida pero no funciona**
  - Hay una discontinuidad en el suministro de alimentación a la máquina.
    - *Compruebe si el cable de alimentación está roto.*
  - El interruptor puede estar dañado.
    - *Póngase en contacto con un centro de servicio.*



*Las reparaciones y trabajos de mantenimiento deben realizarlas técnicos cualificados o una compañía de servicios.*

### Limpieza

Limpie regularmente el aparato con un paño, preferentemente después de cada uso. Asegúrese de que las rejillas de ventilación no posean partículas de polvo ni suciedad. Si hubiera suciedad incrustada, utilice un paño humedecido con agua y jabón. No utilice jamás materiales disolventes tales como gasolina, alcohol, amoníaco, etc. Dichos productos podrían dañar el plástico de diferentes piezas del aparato.

### Engrasado

El aparato no necesita ser engrasado.

### Averías

Si se presenta una avería, por ejemplo, por el desgaste de una pieza, póngase en contacto con el proveedor de servicios indicado en la tarjeta de garantía. En el dorso de este manual encontrará un amplio resumen de las partes de recambio que se pueden ordenar.

### Uso ecologico

Para prevenir los daños durante el transporte, el aparato ha sido embalado. Dicho embalaje está hecho, en la medida de lo posible, de material reciclable. Le rogamos, por lo tanto, que recicle dicho material.



*Cualquier aparato eléctrico o electrónico desechado y/o defectuoso tiene que depositarse en los lugares apropiados para ello.*

### Garantía

Lea atentamente las condiciones de garantía indicadas en la tarjeta de garantía que aparece en este manual de instrucciones.

## SMERIGLIATRICE DA BANCO CON MOLA AD ACQUA E A SECCO

*La numerazione indicata di seguito si riferisce al disegno di pagina 2*



*Per assicurare condizioni di lavoro sicure per sé e per gli altri, leggere queste istruzioni attentamente prima di utilizzare l'apparecchio. La lettura delle istruzioni faciliterà la comprensione del prodotto e consentirà di evitare rischi superflui. Conservare questo manuale d'istruzioni in un luogo sicuro per future consultazioni.*

### Sommario:

1. Dati utensile
2. Istruzioni di sicurezza
3. Montaggio
4. Funzionamento
5. Manutenzione

## 1. Dati utensile

### Caratteristiche tecniche

Tensione	230 V~
Frequenza	50 Hz
Potenza in ingresso	250 W S2= 30 min.
Velocità senza carico	2.950 giri/min
Dimensioni mola	Ø 150x20 (12,7) mm
Dimensioni mola ad acqua	Ø 200x40 (20) mm
Peso	8,5 kg
Livello di pressione sonora (Lpa)	62,6+3 dB(A)
Potenza sonora (Lwa)	75,6+3 dB(A)
Vibrazioni	< 2,5 m/s <sup>2</sup>

### Fattore di carico

Un fattore di carico di S2 = 30 min (funzionamento periodico intermittente), indica che è possibile far funzionare il motore in modo costante al relativo livello di potenza nominale per non oltre il periodo di tempo indicato sull'etichetta delle specifiche (tempo di funzionamento di 30 minuti). Se si supera questo limite di tempo, il motore si surriscalda. Durante il periodo di tempo in cui è spento, il motore si raffredda nuovamente fino a raggiungere la temperatura di avvio.

### Livello delle vibrazioni

Il livello di emissione delle vibrazioni indicato in questo manuale è stato misurato in conformità a un test standardizzato indicato nella norma EN 60745; questo valore può essere utilizzato per mettere a confronto l'utensile con un altro apparecchio o per



una valutazione preliminare dell'esposizione alle vibrazioni quando si impiega l'utensile per le applicazioni menzionate.

- Se si utilizza l'utensile per applicazioni diverse, oppure con accessori differenti o non sottoposti alla dovuta manutenzione, il livello di esposizione potrebbe aumentare notevolmente
- Se l'utensile è spento oppure è in funzione ma non viene effettivamente utilizzato per il lavoro, il livello di esposizione può diminuire notevolmente

**Protegersi dagli effetti delle vibrazioni eseguendo la manutenzione dell'utensile e dei relativi accessori, mantenendo le mani calde e adottando un metodo di lavoro idoneo.**

### Contenuto dell'imballo

- 1 Smerigliatrice da banco con mola ad acqua e a secco
- 1 Set protezione per occhi + relativa staffa
- 1 Base di appoggio per strumento
- 1 Manuale utente
- 1 Scheda della garanzia

Controllare che l'utensile, i componenti non montati e gli accessori non abbiano subito danni durante il trasporto.

### Caratteristiche

#### Fig. A

1. Interruttore on/off
2. Supporto
3. Coperchio in vetro
4. Supporto coperchio in vetro
5. Vite
6. Mola ad acqua
7. Serbatoio dell'acqua

## 2. Istruzioni di sicurezza

In questo manuale e/o sull'utensile sono utilizzati i seguenti simboli:



*Indica che il mancato rispetto delle istruzioni riportate in questo manuale comporta il rischio di infortuni, morte o danneggiamento dell'utensile.*



*Indica il rischio di scariche elettriche.*



*Scollegare immediatamente la spina dalla rete elettrica nel caso in cui il cavo venga danneggiato e durante le operazioni di manutenzione*



*Indica che le persone circostanti devono stare a distanza*



*Indica che è necessario indossare protezioni per occhi e orecchie*

### Istruzioni speciali di sicurezza

Quando si utilizza l'utensile per la prima volta

- Non utilizzare l'utensile senza il PRCD fornito con esso.
- Mantenere l'acqua lontana dalle parti elettriche dello strumento e dalle persone presenti nell'area di lavoro.
- Se il cavo di alimentazione è danneggiato, deve essere sostituito con un cavo specifico. Il cavo di rete può essere ordinato presso il produttore o il suo reparto di assistenza. Il cavo di alimentazione deve essere sostituito solo dal produttore, dal suo centro di assistenza o da personale parimenti qualificato.
- Controllare quanto segue:
- La tensione nominale della smerigliatrice da banco deve corrispondere all'alimentazione.
- Deve essere disponibile una presa elettrica con messa a terra.
- Il cavo di alimentazione e la spina devono essere in buone condizioni (integri, senza sfilacciamenti o altro tipo di danni)
- Evitare l'uso di cavi di prolunga di lunghezza eccessiva. I cavi di prolunga utilizzati devono sempre essere dotati di collegamento a massa.
- Una mola è un componente fragile. La pietra non è resistente agli urti. Operare sempre sul lato frontale della mola e mai sul fianco. Non montare mai una mola incrinata. Sostituire immediatamente la mola, poiché una velocità di rotazione elevata potrebbe far schizzare via la pietra causando un incidente grave.
- Indossare sempre occhiali protettivi durante la molatura.
- Non eseguire la molatura se il coperchio non è montato sulla mola.
- Montare sempre saldamente il coperchio della mola e la base di appoggio per lo strumento, alla

distanza corretta.

- La distanza tra la base di appoggio per lo strumento e la mola non deve mai essere maggiore di 1-1,5 mm.
- Utilizzare la mola esclusivamente per eseguire lavori per cui è stata progettata (ad esempio per l'affilatura di strumenti), e NON per lavori di edilizia pesante.
- Le informazioni seguenti devono essere disponibili, prima di montare qualsiasi mola nuova:
  - Informazioni sul produttore.
  - Materiale legante.
  - Dimensioni.
  - Velocità di rotazione consentita.
  - Non allargare il diametro del foro di una mola.
  - La velocità di rotazione massima della mola non deve mai superare la velocità massima consentita.
  - Non utilizzare una mola danneggiata o deformata.
  - Per eseguire molature in sicurezza, l'utensile deve essere saldamente imbullonato al banco.
  - La base di appoggio per lo strumento deve essere sostituita quando la relativa larghezza è inferiore a 20 mm.
  - Si consiglia una profondità dell'intaglio della flangia (T) di 2 mm e un diametro del foro centrale dell'alberino di 13 mm (vedere la Fig. D).

#### Quando si utilizza l'utensile

- Controllare che l'interruttore NON sia in posizione "ON/1" prima di collegare l'utensile all'alimentazione.
- Tenere sempre il cavo di alimentazione lontano dalle parti in movimento dell'utensile.

#### Spegnere immediatamente l'utensile quando:

- Il connettore o il cavo di alimentazione sono difettosi o danneggiati.
- L'interruttore è difettoso.
- Si avverte odore di fumo o materiale isolante bruciato.

#### Sicurezza elettrica

Quando si utilizzano utensili elettrici, rispettare sempre le norme di sicurezza relative al proprio paese per ridurre il rischio di incendi, scosse elettriche e infortuni. Leggere le istruzioni per la sicurezza seguenti e quelle allegate.



*Controllare sempre che l'alimentazione corrisponda alla tensione riportata sulla targhetta con i dati di funzionamento.*

#### Sostituzione di cavi o spine

Gettare immediatamente le spine o i cavi una volta sostituiti con parti nuove. Inserire la spina di un cavo libero nella presa a muro è pericoloso.

#### Utilizzo di cavi di prolunga

Utilizzare solo un cavo di prolunga omologato adatto per l'alimentazione dell'utensile. La sezione minima del conduttore è di 1,5 mm<sup>2</sup>. Quando si utilizza una bobina per cavi, srotolare sempre la bobina completamente.

## 3. Montaggio

La smerigliatrice deve essere saldamente imbullonata al banco. La lunghezza dei bulloni di fissaggio dipende dallo spessore del banco. Se il banco è in acciaio, si consiglia di posizionare un blocco o una tavola in legno tra la smerigliatrice e il banco, per creare isolamento e ridurre le vibrazioni.

#### Montaggio e regolazione della protezione per gli occhi e della relativa staffa

##### Fig. B



*La protezione per gli occhi e la relativa staffa devono sempre essere montate/regolate con la mola ferma e l'utensile scollegato dall'alimentazione.*

- Montare la protezione per gli occhi insieme alla relativa staffa servendosi della vite (A).
- Regolare l'altezza della staffa della protezione per gli occhi allentando leggermente la vite. Lo spazio tra la mola e la staffa della protezione per gli occhi deve essere compreso tra 1 e 1,5 mm.
- Serrare a fondo la vite (A).
- Regolare la protezione per gli occhi in modo da assicurare la massima protezione del viso.
- Indossare sempre occhiali protettivi.

#### Regolazione della base di appoggio per lo strumento

##### Fig. B



*La base di appoggio per lo strumento deve essere regolata solo quando la mola è completamente ferma e l'utensile è scollegato dall'alimentazione (presa a muro).*

Fissare la base di appoggio per lo strumento lasciando uno spazio massimo (C) di 1-1,5 mm tra la base e la mola.

## Sostituzione della mola

### Fig. C

Strumenti necessari:

- Chiave da 19 mm
- Chiave da 8 mm
- Cacciavite



*Sostituire la mola solo a motore fermo e con l'alimentazione completamente scollegata.*

- Rimuovere le protezioni utilizzando gli strumenti sopra citati. Quando si sostituiscono le mole, ricordare che l'alberino lato destro è dotato di filettatura destrorsa, e l'alberino lato sinistro di filettatura sinistrorsa.
- Allentare il dado con la chiave. Rimuovere la mola.
- Pulire le flange. Rimontare una flangia, con il lato incavato rivolto verso la mola. Far scorrere la nuova mola sull'alberino. Rimontare la seconda flangia sull'alberino, con il lato incavato rivolto verso la mola. Serrare il dado a fondo, ma non eccessivamente. Rimontare le protezioni e regolare la base di appoggio per lo strumento. Lasciar girare il motore per alcuni secondi prima di iniziare le operazioni di molatura.

## 4. Funzionamento

### Scelta della mola

In genere, le mole a grana grossa rimuovono molto materiale, mentre le mole a grana fine vengono utilizzate per le rifiniture. Se la superficie è irregolare, iniziare con una mola a grana grossa ed eseguire la molatura della parte finché non è levigata. Successivamente, utilizzare una mola a grana fine per rimuovere i solchi e le incrinature provocate dalla mola a grana grossa e rifinire la parte.

### Molatura

La smerigliatrice è dotata di una mola ad acqua e una a secco. La mola a secco è adatta per la molatura iniziale con grana grossa, mentre la mola ad acqua per la molatura a grana fine dove è sufficiente premere leggermente il pezzo contro la mola. Questa smerigliatrice è stata progettata appositamente per trattare e molare strumenti con bordi taglienti quali coltelli, forbici, scalpelli, ecc. Per ottenere i migliori risultati, riempire il contenitore dell'acqua con acqua di rubinetto.

Per impedire che la superficie di molatura si intasi, non lavorare legno, piombo o altro materiale morbido o metallo dolce con la mola. Per impedire che si creino solchi, non spingere eccessivamente la parte contro la mola. Utilizzare dell'acqua per raffreddare la parte su cui si sta effettuando la molatura. Scalpelli per legno e strumenti simili non devono essere affilati fino a diventare blu. Fare attenzione a non lasciarsi sfuggire l'oggetto su cui si sta effettuando la molatura, per non incorrere nel rischio che rimanga improvvisamente intrappolato tra la base di appoggio per lo strumento e la mola. Ciò può provocare la rottura della pietra, far grippare il motore o far schizzare via il pezzo, tutte situazioni in grado di causare lesioni personali e danni. Spegner l'utensile ogni 30 minuti di utilizzo consecutivo. Lasciare raffreddare l'utensile fino al raggiungimento della temperatura ambiente.

### Funzionamento

- Controllare che l'interruttore si trovi in posizione "OFF/0" prima di collegare l'utensile all'alimentazione.
- Premere l'interruttore di alimentazione e portarlo in posizione "ON/1" per avviare la smerigliatrice da banco.
- Tenere sempre il cavo di alimentazione lontano dalle parti in movimento dell'utensile.

## 5. Manutenzione



*Accertarsi che l'utensile non sia alimentato quando si eseguono operazioni di manutenzione sul motore.*

Questi utensili sono stati progettati per durare a lungo con una manutenzione minima. L'adeguata e regolare manutenzione e pulizia dell'utensile ne assicurano un funzionamento soddisfacente continuativo.

### Risoluzione dei problemi

Di seguito è riportata una serie di cause possibili del funzionamento non corretto dell'utensile, con le relative soluzioni:

- **Il motore elettrico diventa caldo**
  - Il motore è stato sottoposto a un carico eccessivo.
    - *Far raffreddare il motore.*
  - Il motore è difettoso.
    - *Contattare il centro di assistenza.*

- **L'utensile è acceso, ma non funziona**
  - È presente un'interruzione dell'alimentazione dell'utensile.
  - *Controllare se il cavo di alimentazione è interrotto.*
- L'interruttore potrebbe essere danneggiato.
  - *Contattare il centro di assistenza.*



*Le riparazioni e la manutenzione devono essere eseguite da una società specializzata o da un tecnico qualificato.*

## Pulizia

Mantenere le feritoie di ventilazione dell'utensile pulite per evitare il surriscaldamento del motore. Pulire regolarmente il corpo dell'utensile con un panno morbido, preferibilmente dopo ogni utilizzo. Mantenere le feritoie di ventilazione prive di polvere e sporcia. Se lo sporco non si stacca, utilizzare un panno morbido inumidito con acqua e sapone. Non usare solventi quali benzina, alcool, ammoniaca, ecc., in quanto potrebbero danneggiare le parti in plastica.

## Guasti

In caso di guasti, ad esempio in seguito all'usura di una parte, si prega di contattare l'indirizzo di assistenza sulla scheda di garanzia. In fondo a questo manuale è disponibile una vista esplosa delle parti che possono essere ordinate.

## Ambiente

Per evitare che si danneggi durante il trasporto, l'apparecchio viene consegnato all'interno di una confezione rigida realizzata principalmente con materiale riciclabile. Si prega pertanto di smaltire la confezione secondo le normative vigenti per la raccolta differenziata.



*Gli apparecchi elettrici o elettronici guasti e/o dismessi devono essere consegnati presso gli appositi centri di raccolta.*

## Garanzia

Le condizioni di garanzia sono riportate nella scheda di garanzia, allegata a parte.

# MOKRO SUHA STOLNA BRUSILICA

## Brojevi na slijedećoj stranici odgovaraju slikama na stranici 2



*Prije upotrebe električnih uređaja obavezno pročitajte upute za korištenje. To će vam pomoći da bolje razumijete uređaj te izbjegnute nepotrebne rizike. Čuvajte ovaj priručnik za kasnije korištenje..*

## Contents:

1. Podatci o uređaju
2. Sigurnosne upute
3. Instalacija
4. Korištenje
5. Održavanje

## 1. Podatci o uređaju

### Tehničke značajke

Napon	230 V~
Frkvencija	50 Hz
Ulazna snaga	250 W
Trajanje uključenosti	S2=30 min.
Brzina bez opterećenja	2950/min
Dimenzije brusnog kamena	Ø 150x20 (12.7) mm
Dimenzije brusnog kamena za mokro	Ø 200x40 (20) mm
Težina	8,5 kg
Lpa (zvučni pritisak)	62.6 +3 dB(A)
Lwa (Akustična snaga)	75.6 +3 dB(A)
Vibracija	<2.5 m/s <sup>2</sup>

### Trajanje uključenosti:

Trajanje uključenosti S2 30 min (kratkotrajni pogon) pokazuje da se motor smije stalno opteretiti nazivnom snagom samo u vremenu navedenom na pločici s podacima (30 min). U suprotnom bi se mogao zagrijati više nego je dopušteno. Tijekom stanke motor se hladi na svoju početnu temperaturu

### Razina vibracija

Razina vibracije navedena u ovom napatku je izmjerena u skladu sa standardiziranim testom EN 60745; može se koristiti za usporedbu nekog uređaja s drugim uređajem te kao pripremna procjena izloženosti vibracijama kada se uređaj koristi u navedene svrhe

- korištenje uređaja u druge svrhe ili s drugim, loše održavanim dodatcima može znatno povećati izloženost vibracijama
- u vrijeme kada je uređaj isključen ili ako je

uključen, ali ne i aktivan znatno se može smanjiti razina izloženosti vibracijama

primjereno odlagati u za to predviđenim odlagalištima.

Zaštitite se od utjecaja vibracija redovitim i pravilnim održavanjem stroja i njegovih dodataka, zaštitite ruke i učinkovito organizirajte svoj rad.

### Sadržaj pakiranja

- 1 Stolna brusilica za suho i mokro
- 1 Set nosača i štitnika za lice
- 1 Oslonac alata
- 1 Upute za korištenje
- 1 Jamstveni list

Provjerite uređaj, dijelove i pripatke da li imaju oštećenja prilikom transporta.

### Značajke

#### Fig. A

1. Prekidač za paljenje
2. Oslonac
3. Zaštitno staklo
4. Nosač zaštitnog stakla
5. Vijak
6. Brusni kamen za mokro
7. Posuda za vodu

## 2. Sigurnosne upute

U ovim uputama i/ili na stroju su korišteni slijedeći simboli:



*Označava opasnost od ozljede, gubitka života ili uništenja alata zbog ne uvažavanja sigurnosnih uputa ovog priručnika.*



*Označava opasnost od električnog udara.*



*Odmah isključite utikač iz struje ukoliko dođe do oštećenja strujnog kabela tijekom održavanja*



*Držite druge podalje od uređaja*



*Nosite zaštitu za oči i uši*

Neispravni i/ili odbačeni strojevi se moraju

### Posebne sigurnosne upute

#### Kada koristite ovaj uređaj po prvi puta

- Nikada ne koristite alat bez priloženih zaštitnih elemenata.
- Držite vodu podalje od električnih dijelova uređaja te osoba koji se služe uređajem.
- Ukoliko se strujni kabel ošteti, mora se zamijeniti posebnim naponskim kabelom. Isti možete nabaviti kod uvoznika ili kod ovlaštenih distributera uređaja. Naponski kabel smije mijenjati samo serviser ovlašten od strane uvoznika ili neka jednako kvalificirana osoba.
- Uvijek provjerite slijedeće:
- Da li nazivni napon na uređaju odgovara naponu u vašoj mreži?
- Da li je dostupna uzemljena utičnica?
- Da li je naponski kabel i utikač u dobrom stanju (čitav, bez napukotina ili oštećenja)?
- Izbjegavajte korištenje dugih produžnih kabela. Koristite samo uzekljeni produžni kabel.
- Brusni kolut je krhko komad alata. Brusni kamen nije otporan na udarce.
- Uvijek brusite na prednjoj strani brusnog koluta, a nikada na bočnim stranama. Nikada ne montirajte napuknuti brusni kamen. Isti odmah zamijenite jer bi se zbog brzine vrtnje kamen mogao raspasti te uzrokovati ozbiljnu nezgodu..
- Prilikom brušenja uvijek koristite zaštitne naočale.
- Nikada ne brusite bez montiranih zaštitnih poklopaca.
- Poklopac brusnog kamena te oslonac alata uvijek dobro stegnite te montirajte u odgovarajućem razmaku..
- Nikada ne dopustite više od 1-1.5 mm razmaka između oslonca alata i brusnog koluta.
- Brusni kolut koristite samo u namjenu za koju je napravljen (za oštrenje alata), a NE za tške građevinske radove.

#### Slijedeće informacije moraju uvijek biti dostupne, prije nego montirate zamjenski brus:

- Podatci o proizvođaču.
- Smjesa materijala.
- Dimenzije.
- Dozvoljena brzina vrtnje.

- Nikada ne proširujte promjer rupe na brusnom disku.
- Maksimalna dopušte brzina vrtnje brusnog diska nikada ne smije biti premašena.
- Nikada ne koristite oštećeni ili deformirani brusni disk.
- Da biste mogli sigurno brusiti, stroj mora biti pričvršćen za radni stol.
- Oslonac alata treba zamijeniti ukoliko se širina oslonca smanji na manje od 20 mm.
- Preporučena dubina utora u poklopcu (T) je 2 mm a promjer rupe osovine je 13 mm (see Fig. D).

#### Kadgod koristite stroj

- Provjerite da stroj NIJE na 'ON/1' poziciji prije nago ga uključite u struju.
- Uvijek pazite da se strujni kabel ne približi pokretnim dijelovima stroja.

#### Odmah isključite stroj ukoliko:

- Utikač ili strujni kabel je oštećen ili neispravan.
- Prekidač je neispravan.
- Namirišete dim ili goruću izolaciju.

#### Električna sigurnost

Pri korištenju električnih alata potrebno se uvijek pridržavati osnovnih mjera opreza da bi se spriječila mogućnost požara, strujnog udara ili osobne ozljede. Pročitajte ove upute te sigurnosne upute prije korištenja uređaja te ih sačuvajte za daljnje korištenje.



*Uvijek provjerite da strujni napon odgovara onome napisanome na pločici uređaja.*

#### Zamjena kabela ili utikača

Odmah bacite stare kabele ili utikače nakon što ih zamijenite novima.

Opasno je koristiti neispravan kabel ili uštekavati gole žice u utikač.

#### Korištenje produžnih kabela

Koristite samo odobreni produžni kabel primjeren snazi ovog uređaja. Minimalni promjer vodiča je 1.5 mm<sup>2</sup>. Kada koristite namotani kabel, uvijek ga u potpunosti odmotajte.

## 3. Montaža

Brusilica mora biti dobro učvršćena na radnu ploču. Dužina fiksirajućih vijaka ovisi o debljini radne ploče. Ako je radna ploča čelična,

preporučano postavljanje drvene ploče između stroja i radne ploče radi izolacije i smanjenja vibracija.

#### Montiranje i podešavanje zaštite za oči.

##### Fig. B



*Montiranje i podešavanje zaštite za oči smije se obavljati samo dok je uređaj isključen te dok je kabel isključen iz utičnice.*

- Vijcima međusobno spojite nosač i štitnik za oči (A).
- Podesite visinu štitnika tako da popustite vijak. Prazan prostor između brusnog kamena i nosača štitnika bi trebao biti 1 - 1,5 mm.
- Ponovno dobro stegnite vijak (A).
- Štitnik tako podesite da vam je lice uvijek maksimalno zaštićeno.
- Uvijek koristite zaštitne naočale.

#### Podešavanje oslonca alata

##### Fig. B



*Montiranje i podešavanje oslonca alata smije se obavljati samo dok je uređaj isključen te dok je kabel isključen iz utičnice.*

Učvrstite oslonac alata tako da je dozvoljeni razmak (C) između oslonca alata i brusnog kamena 1 -1.5 mm.

#### Zamjena brusnog kamena

##### Fig. C

Potrebni alati:

- 19 mm ključ
- 8 mm ključ
- Izvijač



*Brusni kamen mijenjajte samo kada je motor isključen te je kabel isključen iz utičnice.*

- Koristeći potrebne alate uklonite zaštitu kamena. Prilikom zamjene brusnog kamena imajte na umu da je desnoj strani stroja desni navoj na osovini dok je na lijevoj strani stroja lijevi navoj na osovini.
- Koristeći ključ popustite maticu. Skinite kamen.
- Očistite podloške. Postavite prvu podlošk tako

da je konkavna strana okrenuta prema brusnom kamenu. Navucite brusni kamen na osovinu. Postavite drugu podlošku tako da je konkavna strana okrenuta prema brusnom kamenu. Dobro stegnite maticu, ali ne prejako. Ponovno vratite zaštitu brusnog kamena te podesite oslonac alata. Pustite da motor neko vrijeme radi prije nego počnete sa brušenjem.

## 4. Upotreba

### Odobir brusnog kamena

Grubi brusni kamen će u načelu uklanjati najviše materijala, dok se fini kame koristi za završni rad. Ako je površina neravna počnite brusiti koristeći grubi kamen sve dok površina ne postane glatka. Zatim koristite fini kamen da biste otklonili sve grube udubine i ogrebotine koje su ostale od grubog kamena te tako završite brušenje.

### Brušenje

Ovaj brusni uređaj dolazi s jednim kamenom za suho brušenje te s jednim kamenom za mokro brušenje. U načelu suho brušenje koristimo za grubo brušenje dok mokri kamen koristimo za fino brušenje pri kojemu dostatan samo lagani pritisak brušenog elementa na kamen. Ovaj uređaj je posebno dizajniran za brušenje alata s oštrim rubovima poput noževa, škara te dljetja. Za najbolje rezultate posudu za vodu napunite vodom iz slavine.

Da biste spriječili zapunjavanje brusne površine izbjegavajte brušenje drveta, olova ili drugih mekanih materijala ili metala. Da biste izbjegli stvaranje utora u brusnoj površini, ne pritišćite brušeni element prejako na brusni kamen. Često koristite vodu da biste ohladili brušeni element. Dlijeta za drvo i slično ne nikada ne smiju oštriti do pregrijavanja.

Pazite da vam se brušeni element ne otme iz ruke jer bi se naglo mogao uglaviti između oslonca alata i brusnog kamena. Ovo može uzrokovati raspadanje brusnog kamena, zaustavljanje motora ili odbacivanje brušenog elementa, a sve ovo može izazvati ozljedu ili štetu. Ukoliko je uređaj u upotrebi 30 minuta, isključite ga i dopustite da se ohladi do sobne temperature.

### Upotreba

- Provjerite da je prekidač na položaju "OFF/0" prije nego uključite uređaj u struju.
- Pritisnite prekidač na "ON/1" da biste uključili stroj.

- Uvijek pazite da strujni kabel nije u blizinu pokretnih dijelova uređaja.

## 5. Održavanje



*Uvijek pazite da uređaj nije uključen u struju prilikom održavanja uređaja.*

Ovi uređaji su dizajnirani da rade dug period vremena uz minimum održavanja. Zadovoljstvo uređajem ovisi o pravilnom održavanju uređaja te redovitom čišćenju.

### Rješavanje problema

Ukoliko uređaj prestane pravilno funkcionirati, dolje je nekoliko mogućih uzroka i rješenja:

- **Električni motor je postao vruć.**
  - Motor je preopterećen.
    - *Dopustite da se motor ohladi.*
  - Motor je neispravan.
    - *Kontaktirajte servisera.*
- **Stroj je uključen, ali ne radi.**
  - Došlo je do prekida u dovodu struje do motora.
    - *Provjerite strujni kabel da nema prekida.*
  - Prekidač je oštećen.
    - *Kontaktirajte servisera.*



*Servisiranje i održavanje isključivo treba obavljati kvalificirani tehničar ili servis.*

### Čišćenje

Održavajte ventilacijske otvore čistima da biste spriječili pregrijavanje motora. Redovite čistite kućište uređaja s mekom krpom, po mogućnosti nakon svake upotrebe. Održavajte ventilacijske otvore čiste od prašine i prljavštine. Ako se prljavština ne da skinuti koristite krpu lagano namočenu u sapunastu vodu. Za čišćenje nikada ne koristite otapala poput benzina, alkohola ili razrjeđivača. Ova otapala mogu oštetiti plastične dijelove.

### Greške

Ukoliko dođe do greške na uređaju usljed trošenja dijela, molimo kontaktirajte servisni broj sa jamstvenog lista. Na stražnjoj stranici upita pronaći ćete shemu uređaja s dijelovima koji se mogu naručiti.

## Okružje

Da bi se spriječila oštećenja prilikom transporta ovaj uređaj se isporučuje u pakiranju koje je najvećim dijelom napravljeno od materijala koji se može reciklirati. Stoga vas molimo da koristite mogućnosti recikliranja.



*Neispravni ili odbačeni električni alati se odlažu na za to predviđeni način te na za tu svrhu predviđenim odlagalištima.*

## Jamstvo

Uvijete jamstva možete pronaći na odvojenom listiću.

## SZÁRAZ ÉS NEDVES ASZTALI KÖSZÖRŰGÉP

*A szövegben használt számok a 2. oldalon lévő ábrára hivatkoznak.*



*A saját és mások biztonsága érdekében a készülék használata előtt alaposan tanulmányozza át ezeket az útmutatásokat. Ezek ismeretében könnyebben megértheti a gép működését és elkerülheti a szükségtelen veszélyeket. Őrizze meg a kézikönyvet biztonságos helyen, későbbi használatra.*

## Tartalom

1. A gép adatai
2. Biztonsági útmutatások
3. A gép üzembe helyezése
4. A gép kezelése
5. A gép karbantartása

## 1. A gép adatai

### Műszaki adatok

Feszültség	230 V~
Frekvencia	50 Hz
Felvett teljesítmény	250 W S2=30 min.
Üresjárat fordulatszám	2 950/perc
Köszörűkorong méretei	Ø 150x20 (12,7) mm
Nedves köszörűkorong méretei	Ø 200x40 (20) mm
Súly	8,5 kg
Lpa (hangnyomásszint)	62,6 +3 dB (A)
Lwa (akusztikus zajszint)	75,6 +3 db(A)
Vibráció	< 2,5 m/s <sup>2</sup>

### Kihasználati tényező

Az S2 = 30 perc (megszakított periodikus üzemelés) azt jelenti, hogy a motort csak az adattáblán megadott ideig (30 perc bekapcsolt állapot) üzemeltetheti folyamatosan a névleges teljesítményén. Ha ezt túllépi, a motor túlmelegszik. Az OFF (kikapcsolt állapot) idején a motor lehűl az indítási hőmérsékletére.

### Vibrációs szint

A kezelési kézikönyvben megadott vibráció kibocsátási szintet az EN 60745 szabványban előírt egységesített tesztvizsgálattal mértük. Így az egyes szerszámoknál mért vibráció kibocsátási értékek egymással összehasonlíthatók, és felhasználhatók a vibrációnak való kitettség



mértékének előzetes becsléséhez, amikor a szerszámot az itt említett munkafeladatokhoz használják.

- ha más munkafeladatokra vagy gyengén karbantartott tartozékokkal használják, a vibrációnak való kitettség mértéke jelentősen nagyobb is lehet
- ha beleszámítjuk azokat az időtartamokat is, amikor a szerszám ki van kapcsolva, vagy be van kapcsolva, de nem végeznek vele munkát, a vibrációnak való kitettség mértéke jelentősen kisebb lehet

**A szerszám és tartozékainak karbantartásával, kezének melegen tartásával és munkaritmusának megszervezésével védekezzen a vibráció káros hatása ellen**

### A csomag tartalma

- 1 száraz és nedves asztali köszőrűép
- 1 szemvédő keret készlet + szemvédő
- 1 korongtartó
- 1 felhasználói kézikönyv
- 1 garanciakártya

Ellenőrizze a gépet, annak részeit és tartozékait, hogy nem sérültek-e meg a szállítás közben.

### A gép részei

#### A ábra

1. Be- és kikapcsoló
2. Támaszték
3. Fedőüveg
4. Fedőüveg tartó
5. Csavar
6. Köszőrűkő, nedves
7. Víztartály

## 2. Biztonsági útmutatások

Ebben a felhasználói kézikönyvben és/vagy magán a gépen a következő szimbólumok használatosak:



*Arra figyelmeztet, hogy a jelen kézikönyvben lefektetett biztonsági előírások be nem tartása személyi sérüléshez, halálos balesetnek vagy a szerszám károsodásához vezethet.*



*Áramütés veszélyére figyelmeztet.*



*Ha a tápkábel sérült, vagy a gép karbantartására készül, azonnal húzza ki a tápkábel dugaszát a konnektorból.*



*Ne engedje közel az arra járókat.*



*Viseljen védőszemüveget és hallásvédőt.*

### Speciális biztonsági előírások

A gép legelső használata előtt:

- Soha ne használja a szerszámot a mellékelt PRCD-védőkapcsoló nélkül.
- A szerszám elektromos alkatrészeitől és a munkaterületen tartózkodó személyektől tartsa távol a vizet.
- Ha a tápkábel sérült, új speciális tápkábelre kell kicserélni. Ez beszerezhető a gyártótól vagy a gyártó vevőszolgálatától. Tápkábelt csak a gyártó, a gyártó vevőszolgálat vagy azzal egyenlő képzettségű személy cserélhet.
- Ellenőrizze a következőket:
- A köszőrűgép feszültségigénye megfelel-e a hálózati feszültségnek?
- Áll-e rendelkezésre földelt konnektor?
- Jó állapotban van-e a gép tápkabele és annak dugasza (kemény, nincs kirojtosodva, más sérülés sincs rajta)?
- a hosszú hosszabbítókábelek használatát. Mindig csak földelt hosszabbító kábelt használjon.
- A köszőrűkorong rideg és merev tartozék. A kő nem képes ütéseknek ellenállni. A korongnak mindig az elülső peremével köszörüljön, soha ne az oldalával. Repedt korongot soha ne szereljen a szerszámmra. Ha repedt, azonnal cserélje ki, mert a szerszám nagy fordulatszámának hatására a kő elrepülhet és súlyos balesetet okozhat.
- Köszörülés közben mindig viseljen védőszemüveget.
- soha ne köszörüljön, amíg a korong védőburkolata nincs felszerelve.
- Mindig szorosan illessze a helyére a védőburkolatot és a korongtartót, és ügyeljen a megfelelő hézagra.

- 1–1,5 mm-nél nagyobb hézagot soha ne hagyjon a korongtartó és a köszörűkorong között.
- A köszörűkorongot csak rendeltetésének megfelelő munkához (pl. szerszámok élezéséhez) használja, NEM pedig nehéz építési munkához.  
Új köszörűkorong felszerelése előtt a következő információknak kell a rendelkezésére állnia:
- A gyártó adatai.
- Kötőanyag.
- Méretek.
- Legnagyobb megengedett fordulatszám.
- Soha ne tágítsa ki a köszörűkorong furatát, hogy azzal növelje meg az átmérőjét.
- Tilos a köszörűkorongot a hozzá megadott legnagyobb megengedett fordulatszám felett üzemeltetni.
- Soha ne használjon sérült vagy deformálódott köszörűkorongot.
- A köszörülés biztonsága érdekében a gépet biztonságosan a munkapadhoz kell csavarozni.
- A korongtartót ki kell cserélni, ha a szélessége nem éri el a 20 mm-t.
- A karima vajatának ajánlott mélysége (T) 2 mm, a tengelyfurat átmérője pedig 13 mm (lásd a D ábrát).

### A gép használata előtt mindig

- Gondoskodjon arról, hogy a kapcsoló NE „ON/1” állásban LEGYEN, mielőtt a gépet az elektromos hálózatra csatlakoztatja.
- A tápkábelt mindig úgy vezesse el, hogy az ne legyen a mozgó alkatrészek útjában.

### Azonnal kapcsolja ki a gépet, ha:

- A dugasz vagy a tápkábel hibás vagy sérült.
- A kapcsoló hibás.
- Füstszagot érez, vagy ég a szigetelés.

### Elektromos biztonság

Elektromos gépek használatánál mindig tartsa be az

országában érvényes biztonsági előírásokat, hogy csökkentse a tűz, áramütés és személyi sérülés veszélyét. Olvassa el a következő biztonsági útmutatásokat és a géphez tartozó biztonsági útmutatásokat is.



*Mindig ellenőrizze, hogy az áramforrás feszültsége megfelel-e a gép adattábláján megadott feszültségnek.*

### Kábel vagy dugasz cseréje

Miután a kábelt vagy a dugasz újra cserélte, a régit azonnal dobja ki. Lötyögő kábel dugaszát veszélyes a konnektorra dugaszolni.

### Hosszabbító használata

Csak jóváhagyott, a gép teljesítményének megfelelő hosszabbítót használjon. A kábel minimális keresztmetszete: 1,5 mm<sup>2</sup>. Kábeldob használat esetén a kábelt mindig teljes hosszában csévélje le a dobról.

## 3. A gép üzembe helyezése

A köszörűgépet biztonságosan a munkapadhoz kell csavarozni.

A felhasznált rögzítőcsavarok hossza a munkapad vastagságától függ. Ha a munkapad acélból készült, ajánlatos fatömböt vagy deszkaalátétet helyezni a köszörűgép és a munkapad közé, mert azzal szigetelést biztosítunk, és megelőzzük a vibrációt.

### A szemvédő keret és a szemvédő szerelése és beállítása

#### B ábra



*A szemvédő keret és a szemvédő felszerelése vagy beállítása közben a köszörűkorongnak nyugalmi állapotban kell lennie, és a gép nem lehet az áramforrásra kapcsolva.*

- Szerelje fel a szemvédő keretet magával a szemvédővel együtt, a csavar felhasználásával (A).
- csavart enyhén meglazítva állítsa be a szemvédő keret magasságát. A köszörűkő és a szemvédő keret közötti hézag 1–1,5 mm legyen.
- Húzza meg erősen a csavart (A).
- Úgy állítsa a szemvédőt, hogy arcának a lehető legnagyobb védelmet nyújtsa.
- Mindig viseljen védőszemüveget.

### A korongtartó beállítása

#### B ábra



*A korongtartót csak akkor szabad állítani, amikor a korong teljes nyugalmi állapotban van, és a gép le van csatlakoztatva az áramforrásról (ki van húzva a konnektorból).*

Rögzítse a korongtartót úgy, hogy közötte és a köszörűkő között legfeljebb csak 1–1,5 mm legyen a hézag (C).

## Köszörűkő cseréje

### C ábra

Szükséges szerszámok:

- 19 mm-es csavarkulcs
- 8 mm-es csavarkulcs
- Csavarhúzó



*Csak akkor cseréljen köszörűkorongot, amikor a motor teljes nyugalmi állapotban van, és a gép nincs áram alatt.*

- A fentebb említett szerszámokkal szerelje le a védőburkolatokat.  
Korong cseréjénél tartsa szem előtt, hogy a jobb oldali tengely jobbméretes, a bal oldali tengely pedig balméretes.
- A csavarkulccsal lazítsa meg az anyát.  
Vegye le a korongot.
- Tisztítsa meg a karimákat Tegye vissza az egyik karimát úgy, hogy a homorú oldala a köszörűkő felé nézzen.

Csúsztassa rá az új köszörűkövet a tengelyre. Tegye a másik karimát is a tengelyre ismét csak úgy, hogy a homorú oldala a köszörűkorong felé nézzen.

Húzza meg erősen az anyát, de ne húzza túl! Tegye vissza a védőburkolatokat, és állítsa be a korongtartót.

Járassa meg a motort néhány másodpercig, mielőtt köszörüléshez kezdene.

a száraz köszörűkorong durva köszörülésre, a nedves köszörűkorong pedig finom köszörülésre alkalmas, ahol elég a munkadarabot enyhén nyomni a koronghoz. Ezt a köszörűgépet kimondottan vágószerszámok (kés, olló, véső stb.) élezésére készítettük. Az eredményes munka érdekében tölts fel csapvízzel a gép víztartályát.

A köszörülő felület eltömődésének megelőzése végett ne érintsen faanyagot, ólmot vagy egyéb puha anyagot a köszörűkoronghoz. Vájakat képződésének elkerülése érdekében a munkadarabot ne nyomja túl erősen a köszörűkoronghoz. A köszörülés alatt lévő munkadarabot rendszeresen hűtse vízzel. Favésőket soha nem szabad kékre élezni. Ügyeljen arra, hogy ne veszítse el a fogást a munkadarabon, mert előfordulhat, hogy az hirtelen elakad

a korongtartó és a köszörűkorong között. Ettől széttörhet a kő, beszorulhat a motor, vagy elrepülhet a munkadarab, aminek sérülés vagy anyagi kár lehet a következménye. 30 perc folyamatos használat után kapcsolja ki a gépet. Hagyja szobahőmérsékletre lehűlni.

## A gép kezelése

- Gondoskodjon arról, hogy a kapcsoló „OFF/0” állásban legyen, mielőtt a gépet az áramforrásra csatlakoztatja.
- A kapcsolót „ON/1” állásba nyomva kapcsolja be az asztali köszörűgépet.
- A tápkábelt mindig úgy vezesse el, hogy az ne legyen a mozgó alkatrészek útjában.

## 5. A gép karbantartása



*A motor karbantartása előtt gondoskodjon arról, hogy a gép ne legyen áram alatt.*

Ezeket a gépeket úgy terveztük, hogy minimális karbantartás mellett hosszú ideig használhatók legyenek. A gép folyamatos és kielégítő működése függ a megfelelő gondozástól és a rendszeres tisztítástól is.

## Hibaelhárítás

Ha a gép nem megfelelően működik, annak számos oka lehet, amelyek hibaelhárítását a következőkben ismertetjük:

## 4. A gép kezelése

### Köszörűkorong kiválasztása

A durvább köszörűkorongok általában majdnem minden anyag eltávolítására alkalmasak, a finomabb köszörűkorongokat pedig felületmegmunkáláshoz használják. Ha a felület egyenetlen, durvább koronggal kezdje a köszörülést, és azzal köszörülje egyenletesre a munkadarab felületét. Ezután finomabb koronggal távolítsa el a durvább korong által otthagytott vájakat és karcolásokat, és fejezze be a munkadarab megmunkálását.

### Köszörülés

A gépet egy száraz köszörülésre és egy nedves köszörülésre alkalmas koronggal szállítjuk. Elvileg

- **A villanymotor melegszik**
  - *A motort túlterhelték.*
    - Hagyja a motort lehűlni.
  - *A motor meghibásodott.*
    - Forduljon a szervizhez.
- **A gép be van kapcsolva, de nem működik**
  - *Megszakadt az áramellátás az elektromos hálózat és a gép között.*
    - Ellenőrizze, nem szakadt-e a tápkábel.
  - *Lehetséges, hogy sérült a kapcsoló.*
    - Forduljon a szervizhez.



*A javítását és szervizelését csak képzett szakember vagy cég végezheti.*

### A gép tisztítása

Tartsa tisztán a gép szellőzőnyílásait, hogy megelőzze a gép túlmelegedését. Rendszeresen, lehetőleg minden egyes használat után puha ronggyal törölje át a gép burkolatát. Tartsa a szellőzőnyílásokat portól és szennyeződéstől mentesen. Ha a szennyeződés nem jön le, szappanos vízben megnedvesített puha ronggyal távolítsa el. Soha ne tisztítsa oldószerekkel (például benzin, alkohol vagy ammónia oldat stb.), mert ezek az árthatnak a műanyag részeknek.

### Hibák

Meghibásodás esetén (pl. ha elkopik egy alkatrész), lépjen kapcsolatba a szervizzel, amelynek címét a garanciakártyán találja. Kézikönyvünk végén találja a megrendelhető alkatrészek robbantott ábráit.

### Környezetvédelem

A szállítás közbeni sérülések megelőzése céljából a gépet alaposan becsomagoltuk. A csomagolás főleg újrahasznosítható anyagokból áll. Ezért kérjük, tegye lehetővé a csomagolóanyagok újrahasznosítását.

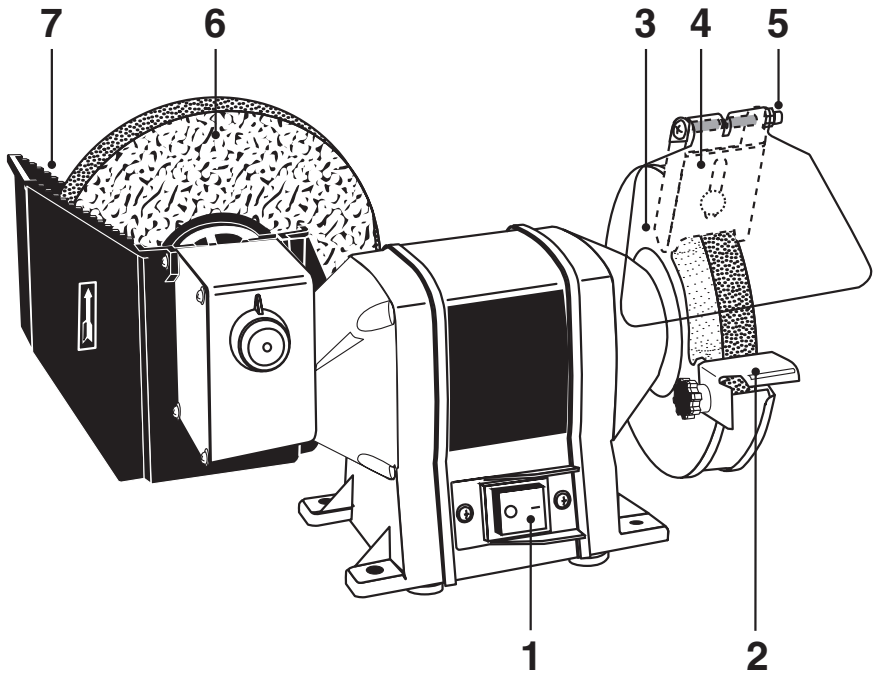


A hibás és/vagy kiselejtezett elektromos vagy elektronikus készülékeket juttassa el a kijelölt begyűjtő helyekre újrahasznosítás céljából.

### Garancia

A garanciális feltételeket a külön mellékelt garanciakártyán találja.





**Spare parts list FSMC-200/150N**

Position no.	Description	Ferm no.
1	Switch	206403
2	Support	206431
3	Cover Glass	206401
4	Cover Glass holder	206132
7	Watertank	206442
	Gear	205450



# DECLARATION OF CONFORMITY FSMC-200/150N, WET/DRY BENCH GRINDER

- (EN) We declare under our sole responsibility that this product is in conformity with directive 2011/65/EU of the European parliament and of the council of 9 June on the restriction of the use of certain hazardous substances in electrical and electronic equipment is in conformity and accordance with the following standards and regulations:
- (DE) Der Hersteller erklärt eigenverantwortlich, dass dieses Produkt der Direktive 2011/65/EU des Europäischen Parlaments und des Rats vom 8. Juni 2011 über die Einschränkung der Anwendung von bestimmten gefährlichen Stoffen in elektrischen und elektronischen Geräten entspricht. den folgenden Standards und Vorschriften entspricht:
- (NL) Wij verklaren onder onze volledige verantwoordelijkheid dat dit product voldoet aan de conform Richtlijn 2011/65/EU van het Europees Parlement en de Raad van 8 juni 2011 betreffende beperking van het gebruik van bepaalde gevaarlijke stoffen in elektrische en elektronische apparatuur en in overeenstemming is met de volgende standaarden en reguleringen:
- (FR) Nous déclarons sous notre seule responsabilité que ce produit est conforme aux standards et directives suivants: est conforme à la Directive 2011/65/EU du Parlement Européen et du Conseil du 8 juin 2011 concernant la limitation d'usage de certaines substances dangereuses dans l'équipement électrique et électronique.
- (ES) Declaramos bajo nuestra exclusiva responsabilidad que este producto cumple con las siguientes normas y estándares de funcionamiento: se encuentra conforme con la Directiva 2011/65/UE del Parlamento Europeo y del Consejo de 8 de junio de 2011 sobre la restricción del uso de determinadas sustancias peligrosas en los equipos eléctricos y electrónicos.
- (PT) Declaramos por nossa total responsabilidade de que este produto está em conformidade e cumpre as normas e regulamentações que se seguem: está em conformidade com a Directiva 2011/65/UE do Parlamento Europeu e com o Conselho de 8 de Junho de 2011 no que respeita à restrição de utilização de determinadas substâncias perigosas existentes em equipamento eléctrico e electrónico.
- (IT) Dichiariamo, sotto la nostra responsabilità, che questo prodotto è conforme alle normative e ai regolamenti seguenti: è conforme alla Direttiva 2011/65/UE del Parlamento Europeo e del Consiglio dell'8 giugno 2011 sulla limitazione dell'uso di determinate sostanze pericolose nelle apparecchiature elettriche ed elettroniche.
- (SV) Vi garanterar på eget ansvar att denna produkt uppfyller och följer följande standarder och bestämmelser: uppfyller direktiv 2011/65/EU från Europeiska parlamentet och EG-rådet från den 8 juni 2011 om begränsningen av användning av farliga substanser i elektrisk och elektronisk utrustning.
- (FI) Vakuutamme yksinomaan omalla vastuullamme, että tämä tuote täyttää seuraavat standardit ja sääökset: täyttää Euroopan parlamentin ja neuvoston 8. kesäkuuta 2011 päivätyn direktiivin 2011/65/EU vaatimukset koskien vaarallisten aineiden käytön rajoitusta sähkö- ja elektronisissa laitteissa.
- (NO) Vi erklærer under vårt eget ansvar at dette produktet er i samsvar med følgende standarder og regler: er i samsvar med EU-direktivt 2011/65/UE fra Europa-parlamentet og Rådet af 8. juni 2011 om begrænsning i brugen af visse farlige stoffer i elektrisk og elektronisk udstyr.
- (DA) Vi erklærer under eget ansvar, at dette produkt er i overensstemmelse med følgende standarder og bestemmelser: er i overensstemmelse med direktiv 2011/65/UE fra Europa-Parlamentet og Rådet af 8. juni 2011 om begrænsning af anvendelsen af visse farlige stoffer i elektrisk og elektronisk udstyr.
- (HU) Felszövegszünk teljes tudatában kijelentjük, hogy ez a termék teljes mértékben megfelel az alábbi szabványoknak és előírásoknak: je v souladu se směrnicí 2011/65/UE Evropského parlamentu a Rady EU ze dne 8. června 2011, která se týká omezení použití určitých nebezpečných látek v elektrických a elektronických zařízeních.
- (CZ) Na naši vlastní zodpovědnost prohlašujeme, že je tento výrobek v souladu s následujícími standardy a normami: Je v souladu s normou 2011/65/UE Evropského parlamentu a Rady z 8. júna 2011 týkajúcej sa obmedzenia používania určitých nebezpečných látok v elektrickom a elektronickom vybavení.
- (SK) Vyhlasujeme na našu výhradnú zodpovednosť, že tento výrobok je v zhode a súlade s nasledujúcimi normami a predpismi: Je v súlade s normou 2011/65/UE Evropského parlamentu a Rady z 8. júna 2011 týkajúcej sa obmedzenia používania určitých nebezpečných látok v elektrickom a elektronickom vybavení.
- (SL) S polno odgovornostjo izjavljamo, da je ta izdelek v skladu in da odgovarja naslednjim standardom ter predpisom: je v skladu z direktivo 2011/65/UE Evropskega parlamenta in Sveta z dne 8. junij 2011 o omejevanju uporabe doloženih nevarnih snovi v električni in elektronski opremi.
- (PL) Deklarujemy na własną odpowiedzialność, że ten produkt spełnia wymogi zawarte w następujących normach i przepisach: jest zgodny z Dyrektywą 2001/65/UE Parlamentu Europejskiego i Rady z dnia 8 czerwca 2011 r. w sprawie ograniczenia stosowania niektórych niebezpiecznych substancji w sprzęcie elektrycznym i elektronicznym.
- (LT) Prisiimami visą atsakomybę deklaruojame, kad šis gaminy atitinka žemiam paminėtis standartus arba nuostatus: atitinka 2011 m. birželio 8 d. Europos Parlamento ir Tarybos direktyvą 2011/65/EB dėl tam tikrų pavojingų medžiagų naudojimo elektros ir elektroninėje įrangoje apribojimo.
- (LV) Ir atbilstoša Eiropas Parlamenta un Padomes 2011. gada 8. jūnija Direktīvai 2011/65/ES par dažu bīstamu vielu izmantošanas ierobežošanu elektriskās un elektroniskās iekārtās.
- (ET) Apvalvojam ar visnu atbildtudu, ka šis produktis ir saskaņā un atbilst sekojošiem standartiem un noteikumiem: ir atbilstoša Eiropas Parlamenta un Padomes 2011. gada 8. jūnija Direktīvai 2011/65/ES par dažu bīstamu vielu izmantošanas ierobežošanu elektriskās un elektroniskās iekārtās.
- (RO) Declaram prin aceasta cu răspundere deplină că produsul acesta este în conformitate cu următoarele standarde sau directive: este în conformitate cu Directiva 2011/65/UE a Parlamentului European și a Consiliului din 8 iunie 2011 cu privire la interzicerea utilizării anumitor substanțe periculoase la echipamentele electrice și electronice.
- (HR) Izjavljujemo pod vlastitom odgovornošću da je strojem ukladan sa slijedešim standardima ili standardiziranim dokumentima i u skladu sa odredbama: usklađeno s Direktivom 2011/65/UE evropskog parlamenta i vijeća izdanom 8. lipnja 2011. o ograničenju korištenja određenih opasnih tvari u električnoj i elektroničkoj opremi.
- (SR) Pod punom odgovornošću izjavljujemo da je usaglašen sa sledećim standardima ili normama: usaglašen sa direktivom 2011/65/UE Evropskog parlamenta i Saveta od 8.juna.2011. godine za restrikciju upotrebe određenih opasnih materija u električnoj i elektroničkoj opremi.
- (RU) Под свою ответственность заявляем, что данное изделие соответствует следующим стандартам и нормам: соответствует требованиям Директивы 2011/65/UE Европейского парламента и совета от 8 июня 2011 г. по ограничению использования определенных опасных веществ в электрическом и электронном оборудовании.
- (UK) Na svoju vlastnu odgovornost izjavljamo, što dane obdobjanja odgovaraju nastupnjim standardim i normativam: zadovoljenje vimogi Direktive 2011/65/ES Evropskoga Parlamenta ta Radi vid 8 června 2011 roku na obmedzenju vykoristavania diahich nebezpečnych rečov in elektrickomu ta elektronickom obdobjavani.
- (EL) Δηλώνουμε υπεύθυνα ότι το προϊόν αυτό συμμορφώνεται και τηρεί τους παρακάτω κανονισμούς και πρόστυα: συμμορφώνεται με την Οδηγία 2011/65/EE του Ευρωπαϊκού Κοινοβουλίου και του Συμβουλίου της 8ης Ιουνίου 2011 για τον περιορισμό της χρήσης ζυρισμένων επικίνδυνων ουσιών σε ηλεκτρικό και ηλεκτρονικό εξοπλισμό.

**EN55014-1, EN55014-2, EN61000-3-2, EN61000-3-3, EN61029-1, EN 61029-2-4**

**2006/42/EC, 2006/95/EC, 2004/108/EC, 2002/95/EC, 2002/96/EC**

Zwolle, 01-04-2014

  
W. Dekens  
CEO Ferm BV

It is our policy to continuously improve our products and we therefore reserve the right to change the product specification without prior notice.

**Ferm BV • Lingenstraat 6 • 8028 PM • Zwolle The Netherlands**

